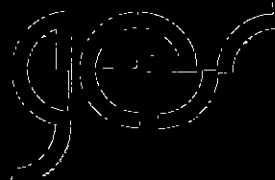


CENT 2

Die Centronics -
Druckerschnittstelle

für den **NIIR** - Computer
und für den **IBM** - Computer

Grat Elektronik Systeme GmbH



Inhalt	Seite	
1	Einführung	1
1.1	Zum NDR-Computer	1
1.2	Wozu dient die CENT2?	1
1.3	Wie setzt man die CENT2 ein?	1
2	Technische Daten	2
3	Prinzipbeschreibung	2
3.1	Die Baugruppe CENT2	2
4	Aufbauanleitung	3
4.1	CMOS-Warnung	3
4.2	Stückliste	3
4.3	Aufbau Schritt für Schritt	4
5	Testanleitung	6
5.1	Erste Prüfung ohne ICs	6
5.2	Test im System (ohne Meßgeräte)	6
6	Fehlersuchanleitung	6
6.1	Mögliche Fehler und ihre Behebung	6
7	Schaltungsbeschreibung	8
7.1	Funktionsbeschreibung der Schaltung	8
8	Anwendungsbeispiele	9
9	Diverses	9
9.1	Ausblick	9
9.2	Kritik	9
10	Unterlagen zu den verwendeten ICs	10
10.1	TTL-ICs	10
11	Literatur	16
11.1	Die Zeitschrift LOOP	16
Anhang A:	Schaltplan	17
Anhang B:	Bestockungsplan	18
Anhang C:	Layout Bestockungsseite mit Bestockungsdruck	19
Anhang D:	Layout Bestockungsseite	20
Anhang E:	Layout Lötseite	21

1. Einführung

1.1 Zum NDR-Computer

Der NDR-Computer wird in der Fernsehserie "Computer Modular - Schritt für Schritt" aufgebaut, erklärt und in Betrieb genommen. Diese Serie wird vom Norddeutschen Rundfunk und vom Bayerischen Fernsehen ausgestrahlt. Es werden bald auch die Regionalsender anderer Bundesländer die Sendung in ihr Programm aufnehmen.

Zur Serie gibt es einige Begleitmaterialien, es ist daher nicht unbedingt notwendig, die Fernsehserie gesehen zu haben, um den NDR-Computer zu bauen und zu betreiben:

- Buch: Rolf-Dieter Klein,
"Microcomputer selbstgebaut und programmiert"
2., neu bearbeitete und erweiterte Auflage
ISBN 3-7723-716-0, DM 18,-
erschienen im Franzis-Vorlag, München
Bestellnummer: 8001
Auf diesem Buch baut die NDR-Serie auf
- Buch: Rolf-Dieter Klein,
"Die Prozessoren 68000 und 68008"
Rechnerarchitektur und Sprache im NDR-Klein-Computer
ISBN 3-7723-7451-7, DM 78,-
erschienen im Franzis Verlag, München
Bestellnummer: 8015
- Sonderhefte der "mc"
"Microcomputer Schritt für Schritt"
Bestellnummer: SONDERNDR
"Microcomputer Schritt für Schritt Teil 2"
Bestellnummer: SONDERHZ
- Zeitschriften "mc" und "ELO" des Franzis-Verlages
- Zeitschrift "LOOP" der Firma Graf (siehe Kapitel 11.1)
- Videocassetten:
lizensierte Originalcassetten für den privaten
Gebrauch. Auf diesen zwei Cassetten sind die 26
Folgen der Fernsehserie enthalten.
Systeme: VHS, Beta, Video 2000
Freise: siehe gültige Preisliste

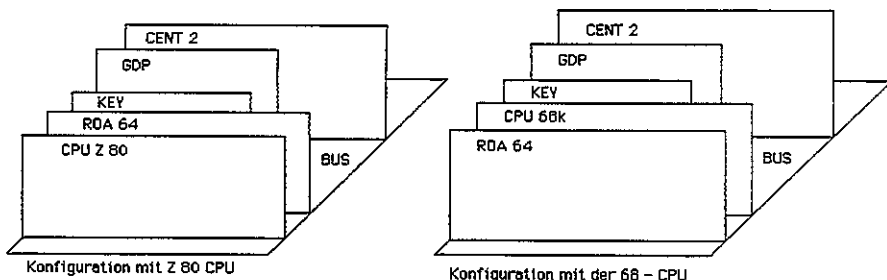
1.2 Wozu dient die CENT2?

Die CENT2 ist ein Centronics-Interface für den NDR- und mc-Computer. Sie dient zur Ansteuerung von Druckern mit paralleler Schnittstelle.

1.3 Wie setzt man die CENT2 ein?

Die Baugruppe CENT2 wird eingesetzt, sobald mit einem Drucker gearbeitet wird. Dies ist jedoch erst ab der Konfiguration mit der CPU Z 80 möglich.

Abb. 1 und Abb. 2 zeigen mögliche Konfigurationen.



2. Technische Daten

Betriebsspannung: +5V
Stromverbrauch: max. 180 mA
Bussysteme: NDR Bus 54-polig oder ECB Bus
Druckeranschluß: Centronics parallel
Leiterplattengröße: Europaformate 100x160mm

Prinzipbeschreibung

Vereinbarung: Die in den Abbildungen verwendeten Signalbezeichnungen werden wie üblich mit einem Querstrich über der Bezeichnung gekennzeichnet. Dieser Querstrich bedeutet, daß das Signal "Low"-aktiv ist, also seine Funktion erfüllt, wenn die Leitung Null-Pegel hat. Im Text ist die Darstellung mit dem Querstrich über dem Signalnamen leider nicht möglich; die "Low-Aktivität" wird mit einem vorangestellten "-" kenntlich gemacht, also z.B. -RD und -WR.

3.1 Die Baugruppe CENT2

Um Daten vom Computer zum Drucker zu übermitteln benötigt man eine Schnittstelle, d.h. eine Reihe von Vereinbarungen, die sowohl vom Computer, als auch vom Drucker gleichermaßen verstanden werden. Um dies zu erreichen verwendet man eine Baugruppe, ein sog. Interface, das die Anweisungen des Computers so übersetzt, daß sie der Drucker versteht und umgekehrt.

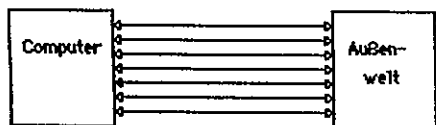
Es gibt nun zweierlei Arten um Daten zu übertragen:

a) Serielle Datenübertragung:

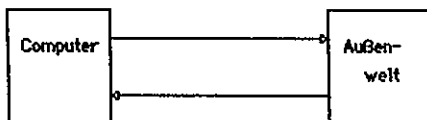
Bei einer seriellen Datenübertragung werden die einzelnen Bit eines Datenwortes auf einer Datenleitung Bit für Bit hintereinander übertragen.

b) Parallele Datenübertragung:

Hier wird ein ganzes Datenwort gleichzeitig über mehrere Datenleitungen übertragen.



Parallele Datenübertragung



Serielle Datenübertragung

Ein Centronics-Interface ist eine Baugruppe, die Daten zwischen Computer und Drucker parallel mit acht Datenleitungen überträgt. Eine Centronics-Schnittstelle benötigt bestimmte Steuerleitungen, die einen reibungslosen Ablauf der Datenkommunikation ermöglichen.

Solche Steuerleitungen sind:

- STROBE : Pegel ist 0, wenn Daten an den Drucker ausgegeben werden
- BUSY : Pegel ist 1, wenn der Drucker keine Daten empfangen kann
Pegel ist 0, wenn der Drucker bereit ist um Daten zu empfangen
- ACKNLG : Pegel ist 0, wenn der Drucker die Daten empfangen hat und bereit ist, neue Daten zu empfangen.

Steckerbelegung des Centronics-Steckers:

1	-	STROBE
2 bis 9	-	DO...D7
10	-	ACKNLG
11	-	BUSY
19 bis 30	-	GND

4. Aufbauanleitung

4.1 CMOS-Warnung

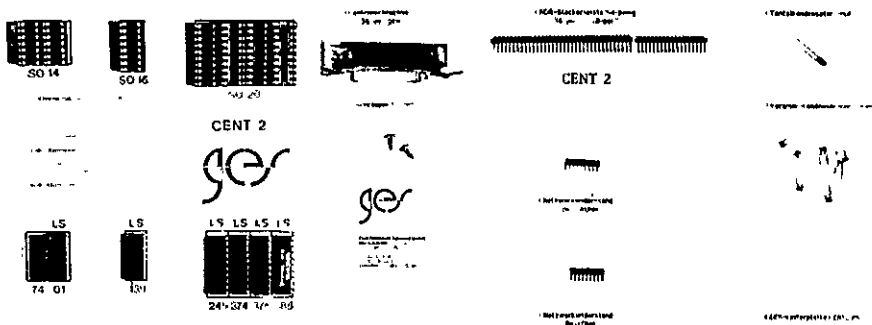
CMOS-Bausteine sind hochempfindlich gegen elektrostatische Aufladung! Bewahren oder transportieren Sie CMOS-Bausteine nur auf dem leitenden Schaumstoff! Alle Fins müssen kurzgeschlossen sein.

Tip: Fassen Sie an ein geerdetes Teil (z.B. Heizung, Wasserleitung) bevor Sie einen Baustein berühren.

Bitte beachten Sie hierzu auch den Artikel "Schutzmaßnahmen für MOS-Schaltungen" in unserer Zeitschrift LOOF3.

4.2 Stuckliste CENT2

1	Original GES-Flatine mit Lotstoplack	CENT2 r5	
1	Handbuch	Ausgabe 1	
1	74LS01	J3	4x2 NAND mit offenen Kollektor- ausgangen
1	7474	J4	D-Flip-Flop mit Clear und Preset positiv Flankengetriggert
1	74LS688	J1	8-Bit Größenvergleich
1	74LS139	J2	2x2-Bit Binär Decoder/Multiplexer
1	74LS245	J5	8-Bit bidirektionaler Bus-Transceiver mit Tri-State-Ausgangen
2	74LS374	J6, J7	8-Bit D-Register mit Tri-State- Ausgangen
7	100 nF	C1...C7	Kondensatoren
1	10 uF Tantal	C8	Kondensator gepolt
1	8x3,3 kOhm	RN1	Netzwerkwiderrstand
1	8x1,0 kOhm	RN2	Netzwerkwiderrstand
2	SO 14		IC-Fassung
1	SO 16		IC-Fassung
4	SO 20		IC-Fassung
1	ST3		1x36-polige gewinkelte Stiftleiste
1	ST4		1x18-polige gewinkelte Stiftleiste
2	M 2,5x5		Centronics-Buchse BU 107 gewinkelt zum Einlöten Spezialschrauben
-	CENT2 R		Haltewinkel für CENT2 Nur für den Einbau in Gehäuse 3 ge- eignet (im Bausatz nicht enthalten, kann je- doch seperat bestellt werden)



4.3 Aufbau Schritt für Schritt

Auf einer Seite der Leiterplatte steht der Hinweis "Lötseite"; auf dieser Seite wird ausschließlich gelötet. Die Bauteile sind nur auf der anderen Seite aufzustecken, der Bestückungsseite. Beim Einlöten der Bauelemente beginnt man am besten mit der gewinkelten Steckerleiste. Es sollte darauf geachtet werden, daß die Leiste parallel zur Leiterplatte liegt, um gut auf den Bus gesteckt werden zu können. Dabei sollten zuerst die beiden äußeren Stifte und einer in der Mitte verlötet werden. Dann empfiehlt es sich nachzuschauen, ob die Stecker parallel zur Leiterplatte liegen und ob keine "Bäuche" zwischen den verlöteten Stiften liegen. Sollten Bäuche vorhanden sein, muß wiederum in der Mitte der Bäuche ein Stift unter Druck angelötet werden. Liegt die Steckerleiste dann richtig, können die restlichen Stifte verlötet werden.

Nun wird die Leiterplatte mit den IC-Sockeln bestückt. Dabei muß darauf geachtet werden, daß die Sockel richtig aufgesteckt werden. Im Bestückungsplan sind die Richtungen mit einer Kerbe gekennzeichnet. Sie muß mit der Richtung der Kerbe in der Fassung übereinstimmen. Außerdem ist die Lage der Fassungen auch auf der Bestückungsseite der Platine durch den Aufdruck (falls vorhanden) sehr deutlich zu erkennen.

Es sollten alle Fassungen auf einmal aufgesteckt werden und zum Verlöten umgedreht werden; dabei ist es hilfreich, wenn man beim Umdrehen die Fassungen mit einem Stück Karton oder Holz auf die Leiterplatte drückt. So wird erreicht, daß die Fassungen alle eben und gerade liegen. Beim Löten sollten wiederum nur zwei Pins jeder Fassung (möglichst diagonal) verlötet werden. So können anschließend schräg liegende Fassungen noch problemlos korrigiert werden. Bevor die restlichen Pins verlötet werden, sollte noch auf die Bestückungsseite geschaut werden, ob die Fassungen richtig liegen und die Richtungen der Fassungen stimmen.

Die Kondensatoren C1 bis C7 sind ungepolt und können ohne auf die Polung zu achten eingelötet werden.

Der Kondensator C8 ist gepolt und darf auf keinen Fall falsch herum eingelötet werden. Der Pluspol ist mit einem "+" und evtl. einem schwarzen Strich gekennzeichnet. Im Bestückungsplan ist der Pluspol ebenfalls mit einem "+" gekennzeichnet.

Bei den Netzwerkwiderständen RN1, RN2 ist unbedingt auf die richtige Richtung zu achten: Der weiße Punkt kennzeichnet den Pin 1.

Falls Sie die Interruptlogik verwenden wollen, so müssen Sie für Jumper JMF1 eine Drahtbrücke einlöten.

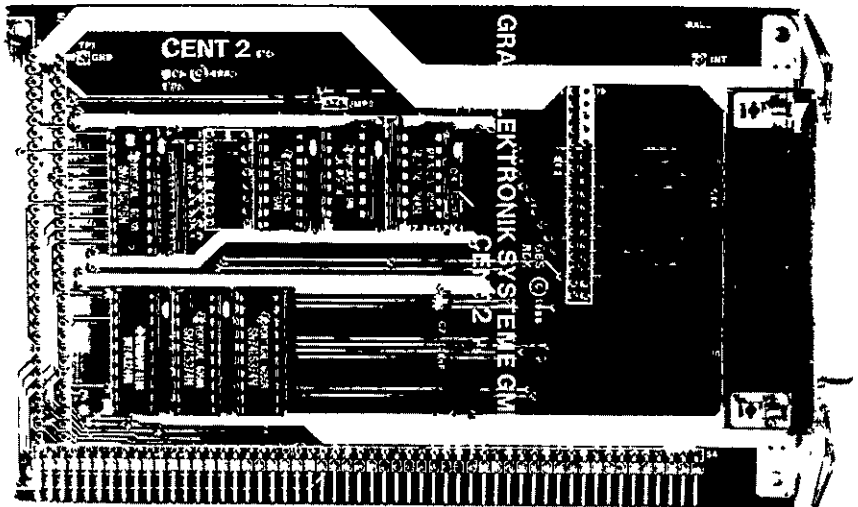
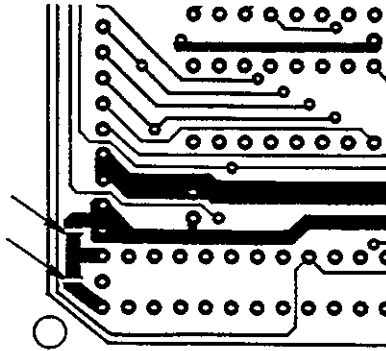
Nun wird die Centronics-Buchse angeschraubt. Wenn sie parallel zur Leiterplatte angeschraubt ist, können die Anschlüsse verlötet werden.

Beim mc-CF/M-Computer muß auf der Lotseite eine Drahtbrücke eingelötet werden, damit die Leiterplatte an die Versorgungsspannung +5V angeschlossen ist.

Legen Sie dazu die Leiterplatte so auf den Tisch, daß Sie die Schrift "LOTSEITE" lesen können. Die Brücke muß rechts unten eingelötet werden (Siehe Skizze)

Kratzen Sie nun den Lotstoplack an den zu überbrückenden Stellen etwas ab und löten Sie eine Brücke (z. B. Silberdraht) ein

Beim NDR-LEIN-Computer muß keine Brücke eingelötet werden.



5. Testanleitung

5.1 Erste Prüfung ohne ICs

Die Leiterplatte ist bis jetzt erst mit den Sockeln und mit den passiven Bauelementen bestückt. Mit diesem Aufbau wird der erste Test durchgeführt.

Zu diesem Test muß die Baugruppe in den Bus gesteckt werden. Achten Sie beim Einstecken in den Bus, daß Sie die Baugruppe richtig herum einsetzen. Ein falsches Einstecken, z.B. um ein Pin zu weit rechts kann zu Kurzschlüssen führen und kann Bauelemente zerstören.

Nach dem Einstecken der Leiterplatte muß der Rechner weiter problemlos funktionieren. Falls nein - weiter mit Kapitel 6.

Man mißt, ob an allen IC-Sockeln die Versorgungsspannung von +5V ankommt. Dabei liegt bei Standard-TTL-Bausteinen jeweils am letzten Pin einer Fassung (z.B. bei 14-poligen an Pin 14) die Versorgungsspannung von +5V. 0V bzw. Masse liegt jeweils auf dem letzten Pin der ersten Reihe (bei 14-poligen auf Pin 7, bei 16-poligen auf Pin 8, bei 20-poligen auf Pin 10).

Liegt die Versorgungsspannung +5V und 0V (Masse) an den richtigen Pins an, können die ICs eingesetzt werden. Dabei muß auf die Richtung der ICs geachtet werden. Die Kerbe auf dem IC muß mit der Kerbe in der Fassung übereinstimmen.

5.2 Test der Baugruppe CENT2 im System (ohne Meßgeräte)

Am Einfachsten testet man die CENT2, indem man den Drucker anschließt und einen Ausdruck aller Zeichen macht.

Sie können dies mit CP/M-Betriebssystem durch gleichzeitiges Drücken der Tasten CONTROL und P. Wenn Sie nun auf eine Taste drücken und anschließend CR drücken, so muß dieses Zeichen ausgedruckt werden. Sie können dies auch, indem sie eine Datei mit WordStar oder einem anderen Druckprogramm ausdrucken.

6. Fehlersuchanleitung

Sollte Ihre CENT2-Baugruppe bei den in Kapitel 5 beschriebenen Tests nicht funktionieren, so heißt es jetzt systematisch auf Fehlersuche zu gehen.

Wir wollen Ihnen nun ein paar Vorschläge machen, wie eine systematische Fehlersuche mit und ohne Oszilloskop vor sich gehen kann:

6.1 Mögliche Fehler und ihre Behebung

6.1.1 Sind die bisher verwendeten Baugruppen in Ordnung?
(Funktionierte das System ohne die Baugruppe CENT2?)

6.1.2 Sind die Jumper richtig gesteckt?

6.1.3 Machen Sie zuerst eine Sichtprobe. Können Sie irgendwo auf der Platine unsaubere Lötstellen (zuviel Lötzinn, manchmal zieht das Lötzinn Fäden) erkennen, die eventuell einen Kurzschluß verursachen könnten? Dann müssen sie diese Lötstellen nachlöten und die unzulässige Verbindung beseitigen.

- 6.1.4 Haben Sie auch alle IC s richtig herum und am richtigen Platz eingesteckt? (Vergleiche mit Bestückungsplan)
- 6.1.5 Haben sie auch keine Lotstelle vergessen zu loten? (sehen sie lieber noch einmal nach)
- 6.1.6 Sehen Sie irgendwo "kalte" Lotstellen? kalte Lotstellen erkennt man daran, daß sie nicht glänzen, sie sind im Vergleich mit richtig geloteten Lotstellen trübe.
- 6.1.7 Haben Sie auch nicht zu heiß gelotet? Wenn der Lotkolben zu heiß eingestellt ist und (oder) Sie zu lange auf der Lotstelle bleiben, dann kann es passieren, daß sich die Leiterbahnen von der Platine lösen und Unterbrechungen bilden. Ferner kann es auch passieren, daß Durchkontaktierungen unterbrochen werden, oder daß Bauteile durch zu heißes Loten zerstört werden.
- 6.1.8 Nehmen Sie alle IC s aus ihren Fassungen. Nehmen Sie sich die Layouts zur Hand und kontrollieren Sie alle Leiterbahnen, mit einem Durchgangsprüfer oder mit einem Ohmmeter auf Durchgang. Bereits kontrollierte Leiterbahnen können Sie, der Übersicht wegen, auf dem Layout mit Bleistift durchstreichen oder mit Farbstiften nachziehen.
- 6.1.9 Prüfen sie die Versorgungsspannung mit einem Digitalvoltmeter (am Bus +5V, nicht am Netzgerät, da am Kabel bei starker Belastung bis zu 0,5V abfallen können). Toleranzen von +- 5% also von 4,75V bis 5,25V sind erlaubt. Falls die Spannung zu gering ist, prüfen Sie, ob die Verbindung vom Netzteil zum Bus mit ausreichend dickem (mind. 2 mm Quadrat) Kabel erfolgt ist. Gegebenenfalls müssen Sie Ihr Netzteil nachregeln. Vorsicht: nie über 5,1V nachregeln, da sich auf einigen Platinen 5,1V Zenerdioden befinden, die ab 5,1V durchschalten, was entweder zum Zusammenbruch Ihrer Versorgungsspannung führt oder die Zenerdiode bis zu Ihrer Zerstörung erhitzt. übrigens: Wir empfehlen als Spannung 5,05V.

Wenn Sie alle Leiterbahnen kontrolliert haben und nichts gefunden haben, dann ist die Wahrscheinlichkeit groß, daß ein Bauteil defekt ist.

Wenn Sie einen Fruchstift oder ein Oszilloskop haben, dann können Sie jetzt überprüfen, ob an den jeweiligen Ausgängen die richtigen Signale anliegen. Welche Signale wo anliegen müssen, können Sie aus der Schaltungsbeschreibung, aus dem Schaltplan und Ihren eigenen Überlegungen entnehmen.

Falls Sie keine Meßgeräte haben, dann müssen Sie alle Bauteile systematisch austauschen, bis Sie das Defekte gefunden haben. Verwenden Sie dazu eventuell eine zweite Baugruppe (die eines Freundes oder eines Bekannten).

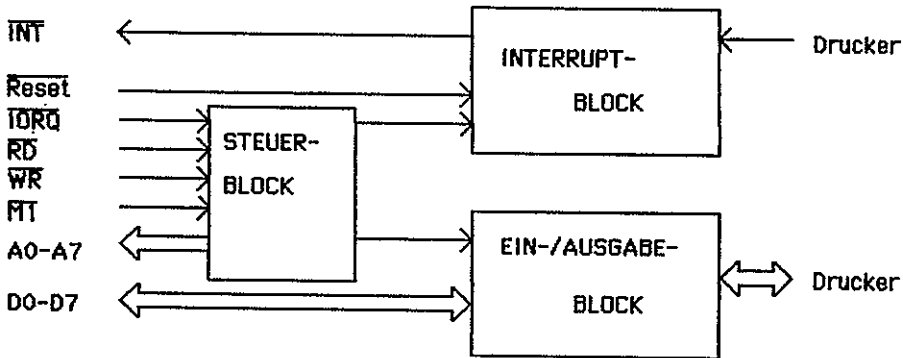
Sollten Sie gar nicht zurande kommen, hilft Ihnen unser Pauschal-Reparatur-Service, dessen Bedingungen Sie der Preisliste entnehmen können.

7. Schaltungsbeschreibung

7.1 Funktionsbeschreibung der Schaltung

Die Schaltung kann in drei Blöcke aufgeteilt werden:

- a) Steuerblock
- b) Ein-/Ausgabeblock
- c) Interruptblock



Blockschaltbild CENT 2

Der Steuerblock übernimmt die Steuerung der CENT2.

Er bestimmt anhand der anliegenden Steuersignale ob die CENT2 überhaupt angesprochen wurde, ob ein Zeichen ausgegeben werden soll oder ob der Drucker auf Bereitschaft geprüft werden soll.

Der Ein-/Ausgabeblock liest Signale (-BUSY) vom Drucker auf den Bus (DO) ein, gibt Signale (-STROBE) vom Datenbus (DO) an den Drucker aus oder er gibt ein Datenwort vom Datenbus (DO) an den Drucker weiter.

Der Interruptblock gibt ein Interruptsignal (-ACKNLG) vom Drucker an den Computer weiter, der dieses Signal dann weiterverarbeitet.

Hinweis: Der Schaltplan von CENT2 befindet sich in Anhang A.

Gesteuert wird die CENT2 von J1 (SN 74LS688) und J2 (SN 74LS139).

J1 ist ein 8-Bit Größenvergleich. Er vergleicht die Adressbit -M1, sowie A1 bis A7 mit der an dem DIL-Schalter eingestellten Adresse in dem Fall, daß -IORQ aktiv ist und aktiviert bei Gleichheit der beiden Adressen das IC J2.

J2 ist ein 2x2-Bit Binär Decoder/Multiplexer. Es bestimmt in Abhängigkeit von A0, -RD und -WR, ob das Signal -STROBE gesendet wird, ob Daten gesendet werden, ob der Drucker auf Bereitschaft abgefragt wird (-BUSY) oder ob der Interruptblock (Flip-Flop J4) zurückgesetzt wird.

	G	B	A	0	1
Logiktable des 74LS139	1	^	^	1	1
2>2-Bit Binardecoder/MUX	0	0	0	0	1
	0	0	1	1	0
	0	1	^	1	1

Der Eingabe-/Ausgabeblock besteht aus den drei IC's J5 (74LS245), J6 (74LS74) und J7 (74LS74).

J6 und J7 sind zwei 8-Bit D Register und dienen zur Ausgabe. J7 gibt das Datenwort, J6 das -STROBE - Signal aus. Beide werden mit A0 getaktet.

A0	CLK J7	CLK J6
0	1	0
1	0	1

J5 ist ein 8-Bit Bus-Transceiver und liest das -Busy - Signal vom Drucker ein. Er liest ein, wenn -RD 0 (Low) ist und A0 1 (High) ist.

Der Interruptblock besteht aus den IC's J3 (74LS01) und J4 (74LS74).

J4 ist ein D-Flip-Flop, dessen Eingang auf 1 (High) gesetzt ist. Das Flip-Flop wird durch das -ACKNLG - Signal getaktet, d.h. sobald ein -ACKNLG - Signal (aktiv Low) anliegt - dieser Takt dauert ca. 12us - und das Signal danach wieder 1 (High) wird, schalten die Ausgänge von J4 um. Der Ausgang 0 wird invertiert und indiziert einen Interrupt beim Computer. Der Ausgang -0 indiziert den Interrupt-Vector. J4 kann mit -RESET 0 (Low) oder -RD 0 (Low), A0 0 (Low) zurückgesetzt werden.

8. Anwendungsbeispiele

Siehe unter Punkt 5.2

9. Diverses

9.1 Ausblick

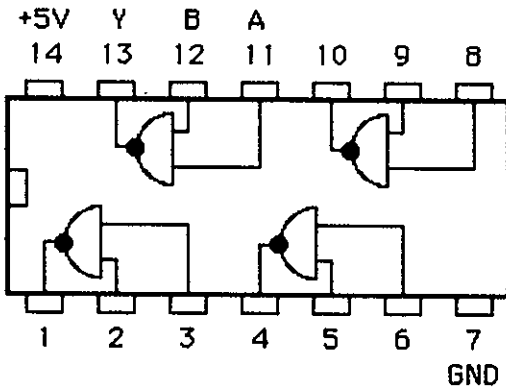
Korrekturen für dieses Handbuch werden in der Zeitschrift LOOP bekanntgegeben. Man sollte dann die fehlerhaften Stellen von Hand korrigieren.

9.2 Kritik

Bitte senden Sie uns die ausgefüllte Kritikkarte, die dem Bausatz beiliegt, zurück. Sie helfen uns damit, unsere Produkte und unseren Service noch besser zu gestalten. Für Fehlermeldungen und Verbesserungen, die dieses Handbuch betreffen, sind wir immer dankbar!

74LS01

4 NAND-Gatter mit je zwei Eingängen



Offene Kollektorausgänge

Logiktablelle:

A	B	Y
0	0	1
0	1	1
1	0	1
1	1	0

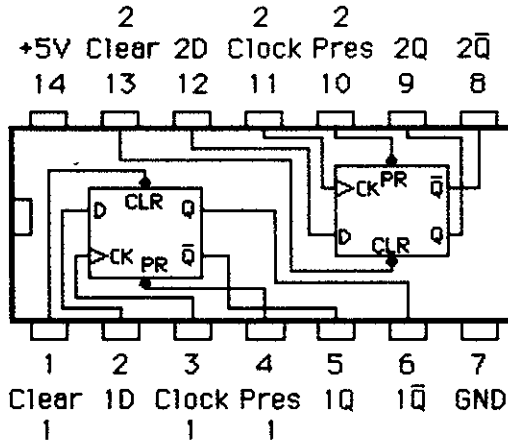
Typ. Impuls-
Verzögerungszeit: 22 ns

Typ. Leistungs-
aufnahme: 40 mW

positive Logik:
 $Y = \overline{AB}$

7474

Zwei D-Flipflops mit Preset und Clear



Wahrheitstabelle

Inputs				Outputs	
Preset	Clear	Clock	D	Q	Q̄
L	H	X	X	H	L
H	L	X	X	L	H
L	L	X	X	H*	H*
H	H	↑	H	H	L
H	H	↑	L	L	H
H	H	L	X	Q ₀	Q̄ ₀

Positive Logik

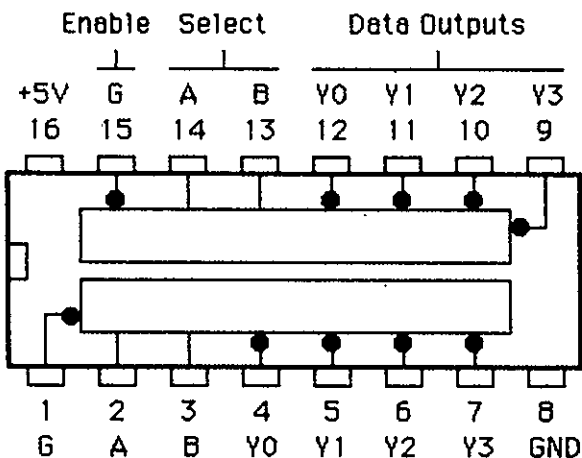
*Dieser Zustand ist nicht stabil, d.h. er bleibt nicht erhalten, wenn Preset und/oder Clear inaktiv (High) werden

Typ Impulsverzögerungszeit 17 ns

Typ Versorgungsstrom 16 mA

74LS139

2 2-zu-4 Decoder/Demultiplexer



Logiktablelle:

INPUTS		OUTPUTS			
Enable	Select				
G	B A	Y0	Y1	Y2	Y3
H	x x	H	H	H	H
L	L L	L	H	H	H
L	L H	H	L	H	H
L	H L	H	H	L	H
L	H H	H	H	H	H

Typ. Impuls-
Verzögerungszeit: 20 ns

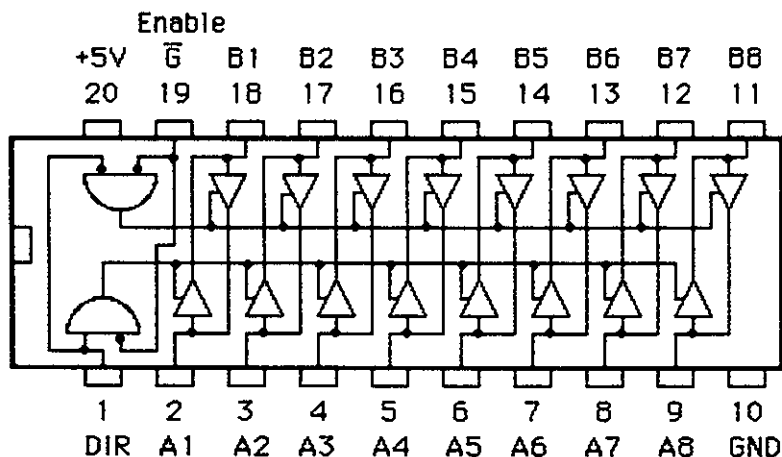
Typ. Versor-
gungsstrom: 7 mA

positive Logik:
siehe Tabelle

H = high level
L = low level
x = irrelevant

74LS245

8-fach Bus-Transceiver mit 3-state Ausgängen



Function Table

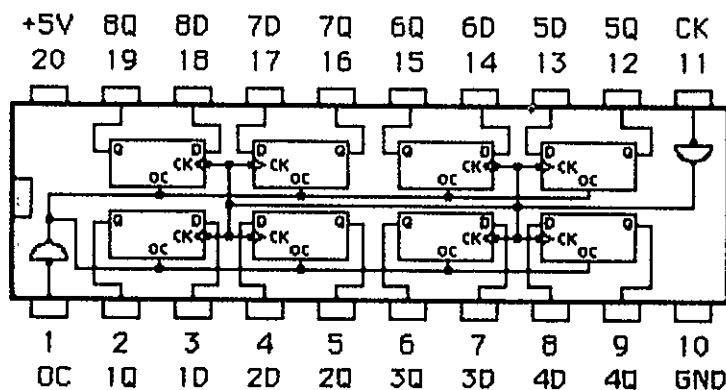
ENABLE	DIRECTION CONTROL	OPERATION
\bar{G}	DIR	
L	L	B data to A bus
L	H	A data to B bus
H	x	Isolation

Typ Impuls-
Verzögerungszeit 20 ns

Typ Versor-
gungsstrom: 75 mA

74LS374

8-Bit D Register mit 3-state-Ausgängen



Logiktablelle:

OC	CK	D	Q
0	↑	1	1
0	↑	0	0
0	0	X	Q _o
1	X	X	Z

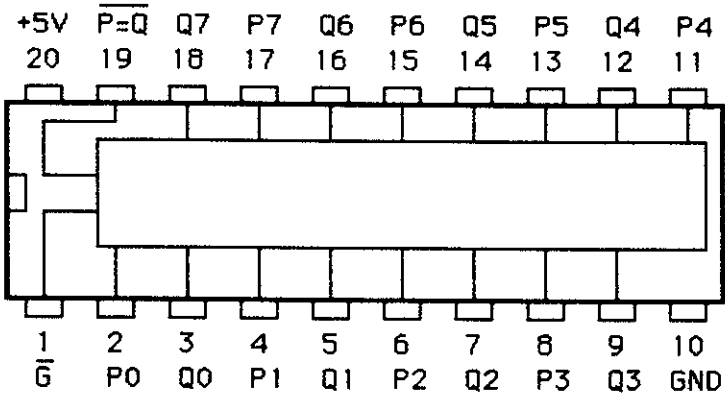
Typ. Impuls-
Verzögerungszeit: 16 ns

Typ. Versor-
gungsstrom: 2.6 mA

positive Logik: ja

74LS688

8-Bit Großenvergleichler



Logiktablelle

INPUT					OUTPUT
\bar{G}	P0, P1	P7	Q0, Q1	Q7	P=Q
H	X		X		H
L	P0≠Q0, P1≠Q1		P7≠Q7		H
L		PY≠QY			H
L	P0=Q0, P1=Q1		P7=Q7		L

Typ. Versorgungsstrom 40 mA

Typ Impuls-Verzögerungszeit 15 ns

11. Literatur

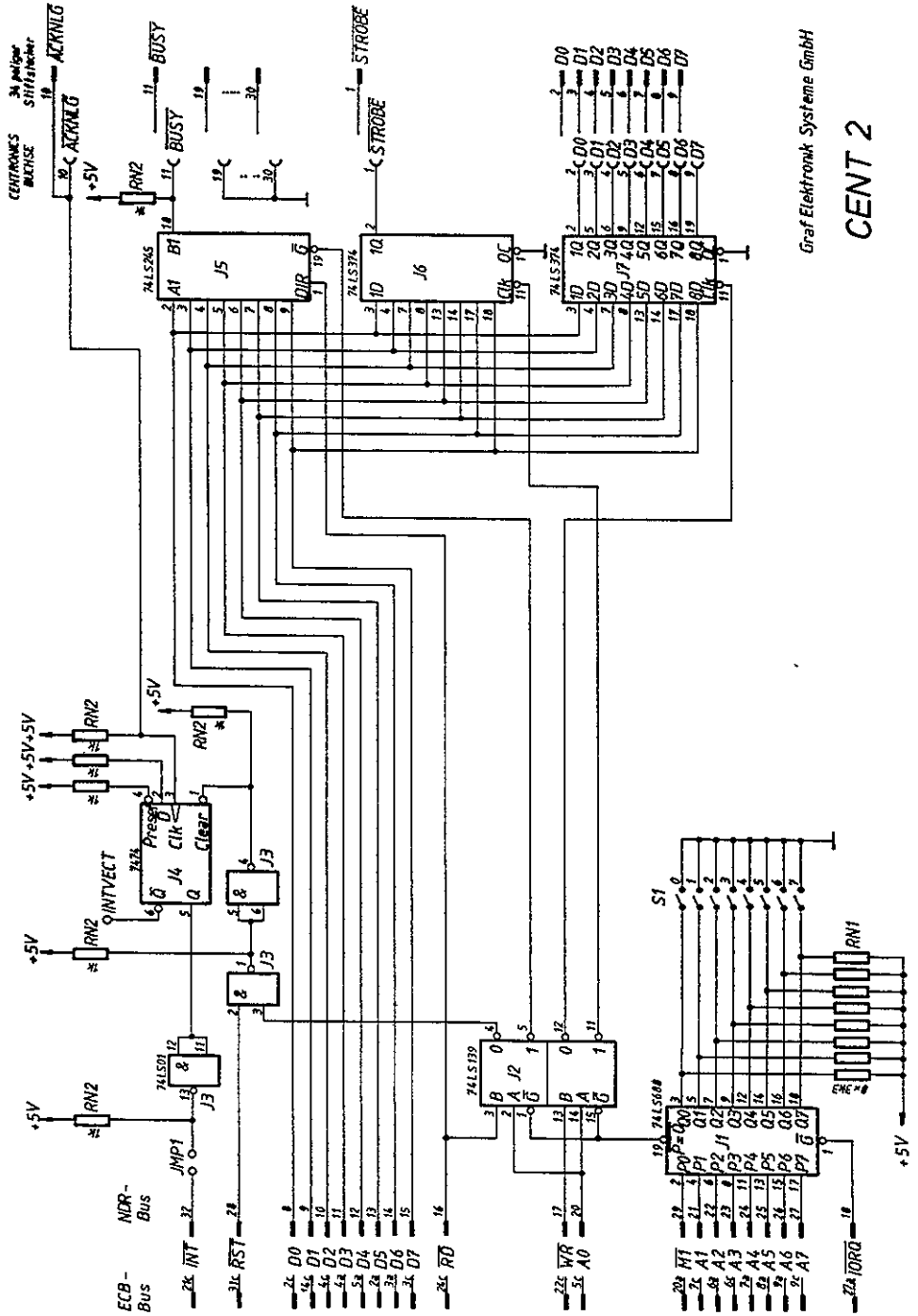
11.1 Hinweis auf LOOP

In unserer Zeitschrift LOOP wird regelmäßig über neue Produkte und Änderungen bzw. Verbesserungen berichtet. Es ist für Sie von großem Vorteil, LOOP zu abonnieren, denn dadurch ist sichergestellt, daß Sie auch immer über die neuesten Informationen verfügen.

Ein LOOP-ABO können Sie bei jeder Bestellung einfach mitbestellen.

Auch auf der Kritikkarte können Sie ein LOOP-Abo ganz einfach bestellen.

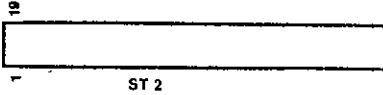
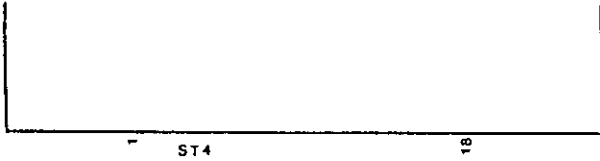
Anhang A: Schaltplan



Graf Elektronik Systeme GmbH

CENT 2

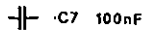
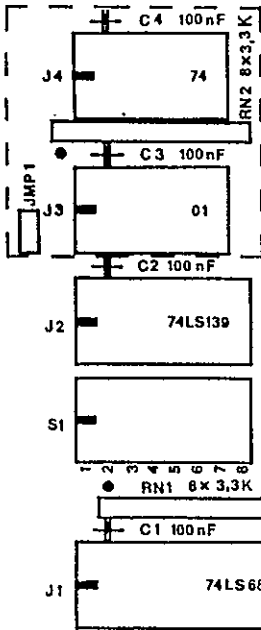
INT



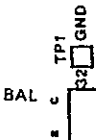
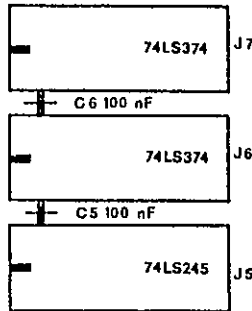
GES © 1988
RDK

GRAF ELEKTRONIK SYSTEME GMBH

CENT 2 r5



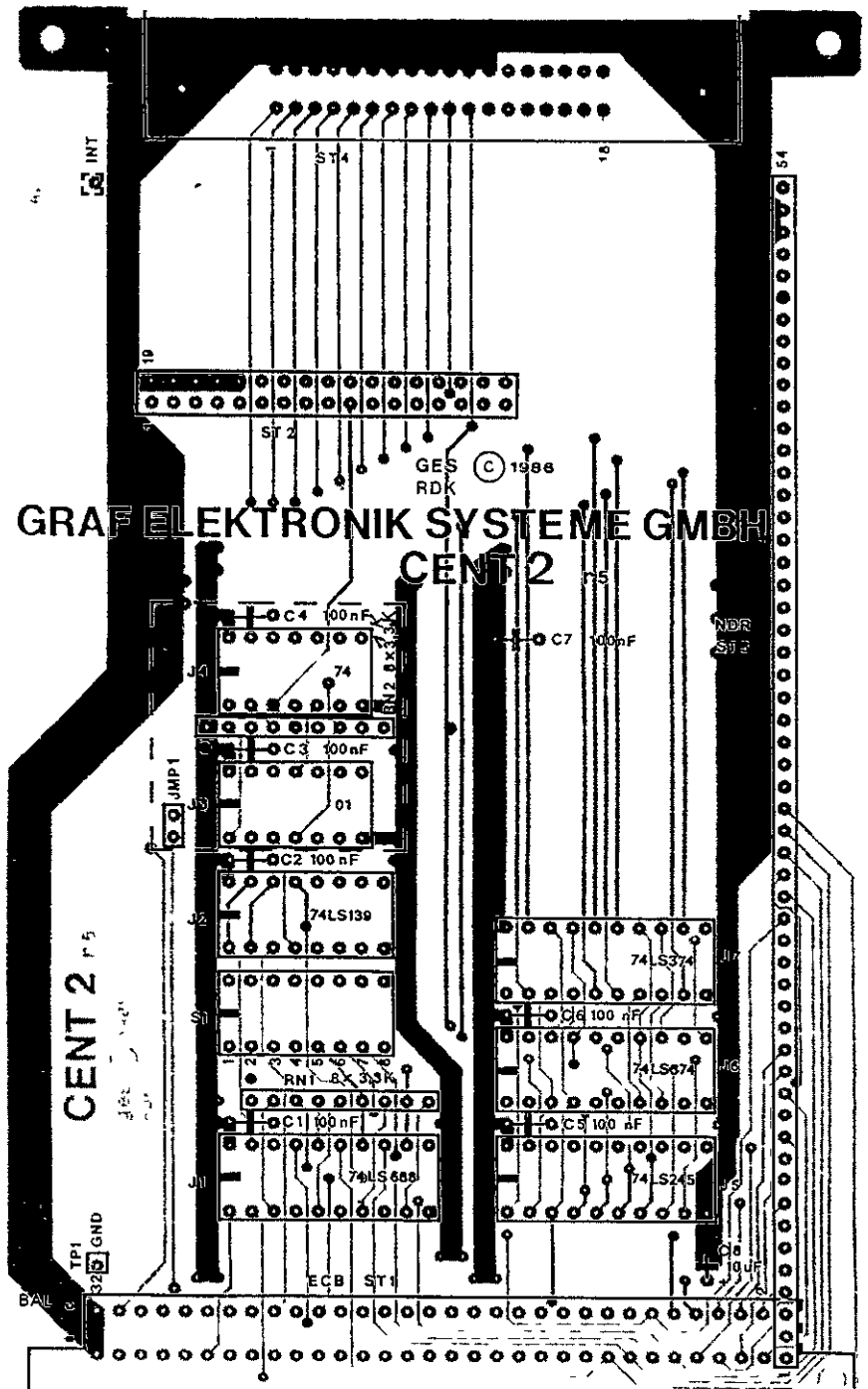
NDR
ST3

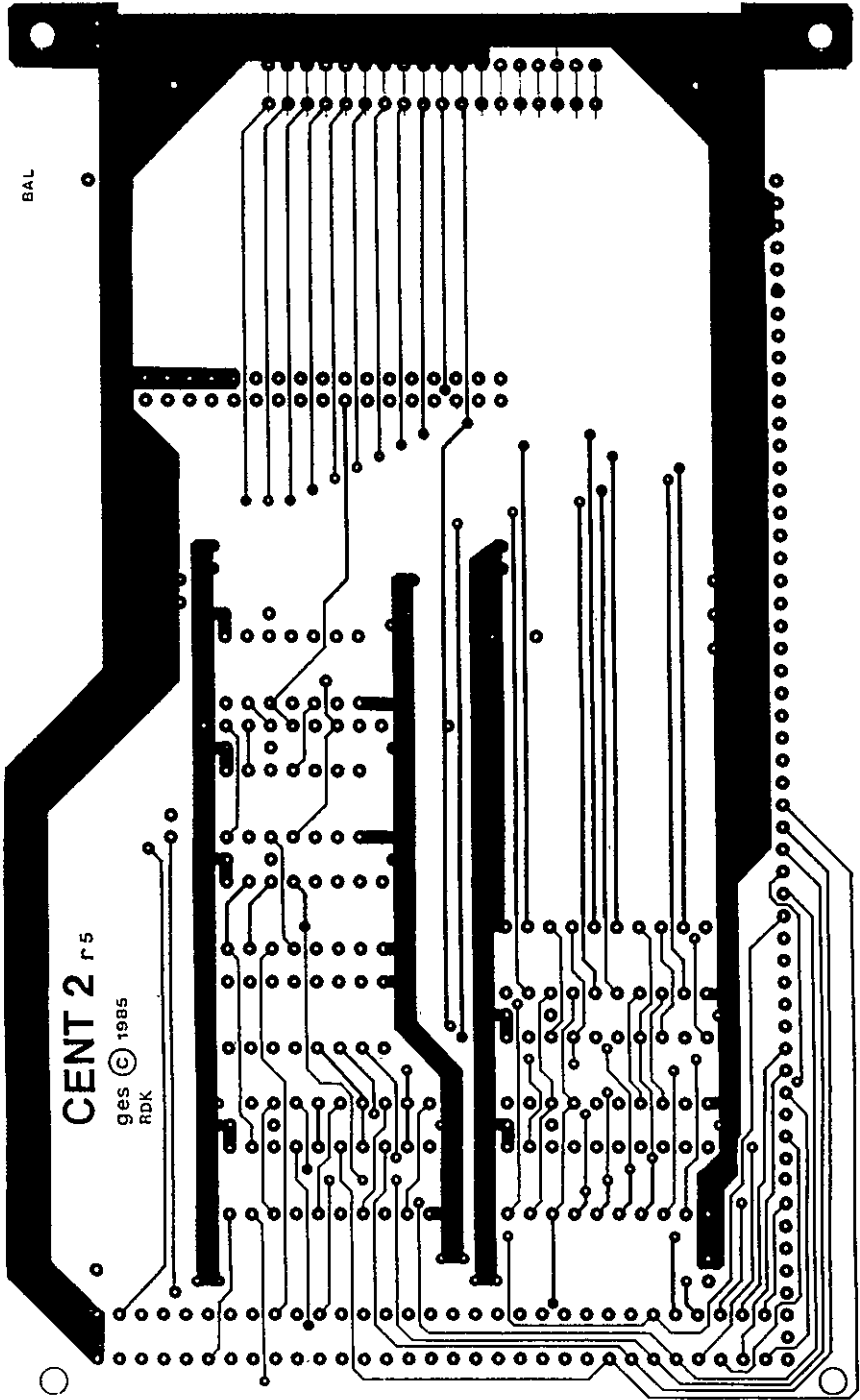


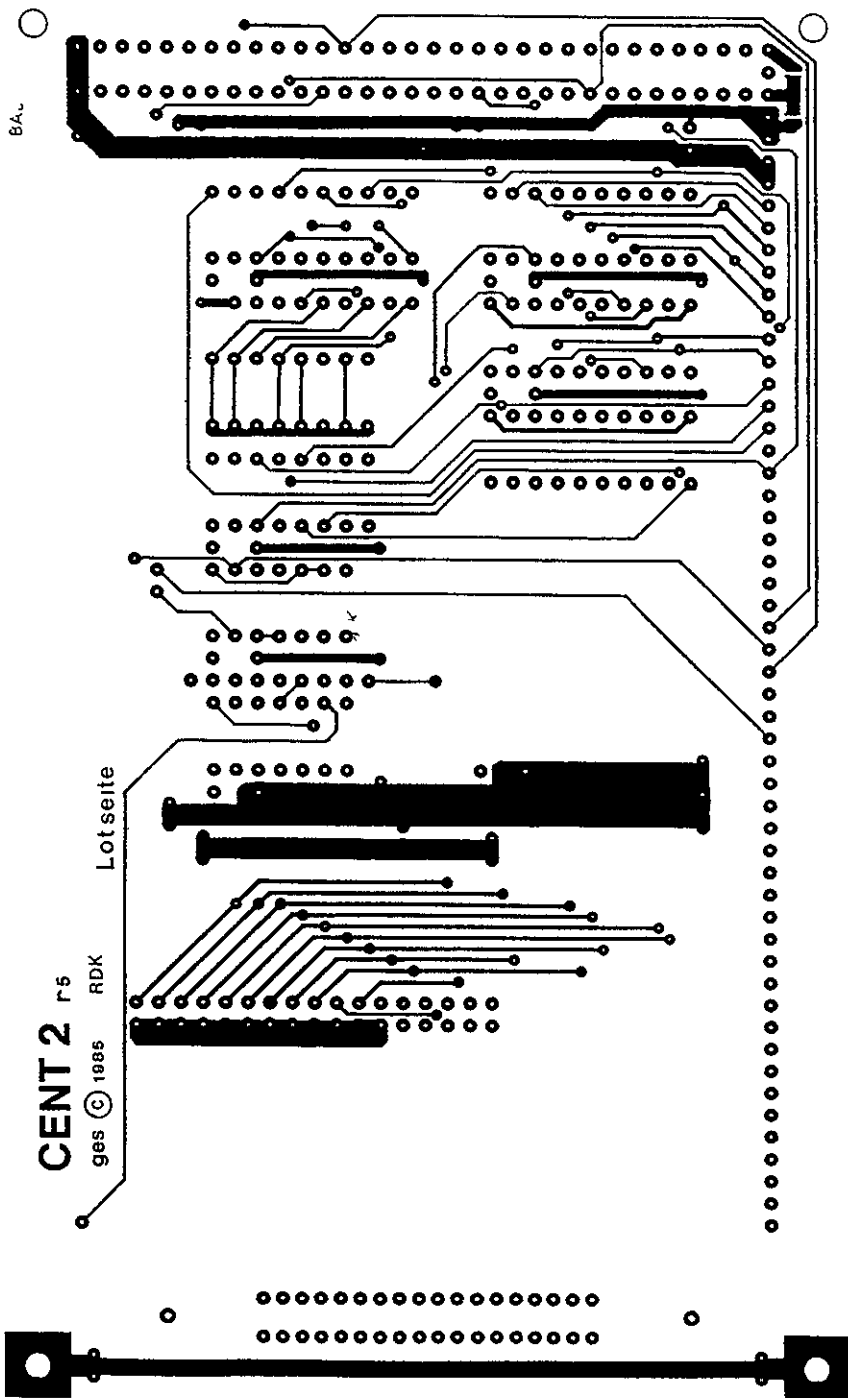
ECB ST1

54

2







CENT 2 r5

ges © 1985 RDk

Lotseite

BAu



Neu!



Telefonservice
08 31- 62 11
jeden Mittwochabend
bis 20.00 Uhr

Graf Elektronik Systeme GmbH
Magnusstraße 13 Postfach 1610
8960 Kempten (Allgäu)
Telefon (08 31) 62 11
Teletex: 831804 = GRAF
Telex: 17 831804 = GRAF
Datentelefon. (08 31) 6 93 30

Verkauf:

Computervilla
Ludwigstraße 18 b
(bei Möbel-Krügel)
8960 Kempten-Sankt Mang
Telefon: 08 31 / 6 93 00

Geschäftszeiten: GES GmbH + Verkauf
Mo. - Do. 8.00 - 12.00 Uhr, 13.00 - 17.00 Uhr
Freitag 8.00 - 12.00 Uhr
Telefonservice

Filiale Hamburg
Ehrenbergstraße 56
2000 Hamburg 50
Telefon (0 40) 38 81 51

Filiale München:
Georgenstraße 61
8000 München 40
Telefon (0 89) 2 71 58 58

Öffnungszeiten der Filialen:
Montag - Freitag
10.00 - 12.00 Uhr, 13.00 - 18.00 Uhr
Samstag 10.00 - 14.00 Uhr

