



LOG16

**10MHz Logikanalysator
für den NDR-Computer**

Graf Elektronik Systeme GmbH



	Seite
1	Einführung..... 1
	1.1 Zum NDR-Computer..... 1
	1.2 Wie setzt man die Baugruppe ein?..... 2
2	Technische Daten..... 2
3	Prinzipbeschreibung..... 3
	3.1 Prinzip der Logikanalyse..... 3
4	Aufbauanleitung..... 4
	4.1 Prüfen auf Vollständigkeit..... 4
	4.2 Stückliste..... 5
	4.3 Aufbau der Hardware des LOG16..... 7
5	Testanleitung..... 10
	5.1 Erste Prüfung ohne ICs..... 10
	5.2 Erster Test im des LOG16..... 10
6	Fehlersuchanleitung..... 11
	6.1 Mögliche Fehler und ihre Behebung..... 11
7	Schaltungsbeschreibung..... 13
	7.1 Funktionsbeschreibung der Schaltung..... 13
	7.2 Das Softwarepaket..... 15
8	Anwendungsbeispiele..... 28
	8.1 Meßschnittstelle des LOG16..... 28
	8.2 Anwendungsbeispiel 1..... 28
	8.3 Anwendungsbeispiel 2..... 32
9	Diverses..... 33
	9.1 Verbesserungsmöglichkeiten/Erweiterungen..... 33
	9.2 Ausblick..... 33
	9.3 Kritik..... 33
10	Unterlagen zu den verwendeten ICs..... 34
	10.1 TTL-ICs..... 34
	10.2 Z80A PIO (Parallel Input Output)..... 43
	10.3 HM-65161-5 (Statisches RAM 2k*8, 70 nsec)..... 48
11	Literatur..... 49
	11.1 Die Zeitschrift LOOP..... 49
	Anhang A: Schaltplan..... 50
	Anhang B: Bestückungsplan..... 53
	Anhang C: Layout Bestückungsseite mit Bestückungsdruck..... 54
	Anhang D: Layout Bestückungsseite..... 55
	Anhang E: Layout Lötseite..... 56

Vorwort

Dieses Handbuch ist für LOG16 Benutzer, die das Meßgerät als Bausatz oder Fertiggerät gekauft haben.

Die erste Gruppe sollte dieses Handbuch Schritt für Schritt durcharbeiten.

Ein Käufer dieses Meßgerätes möchte vermutlich so schnell wie möglich etwas sehen - verständlich. Hier empfehle ich, trotzdem das Handbuch in der vorliegenden Reihenfolge zumindestens zu überblättern, um dann in dem Kapitel "Anwendungsbeispiele" zusammen mit dem Kapitel "Das Softwarepaket" die ersten Erfolgserlebnisse zu genießen.

August 1986

Stefan Stiehl

1. Einführung

1.1 Zum NDR-Computer

Der NDR-Computer wird in der Fernsehserie "Computer Modular - Schritt für Schritt" aufgebaut, erklärt und in Betrieb genommen. Diese Serie wird vom Norddeutschen Rundfunk und vom Bayerischen Fernsehen ausgestrahlt. Es werden bald auch die Regionalsender anderer Bundesländer die Sendung in ihr Programm aufnehmen.

Zur Serie gibt es einige Begleitmaterialien, es ist daher nicht unbedingt notwendig, die Fernsehserie gesehen zu haben, um den NDR-Computer zu bauen und zu begreifen:

- Bücher:

Rolf-Dieter Klein,
"Mikrocomputer selbstgebaut und programmiert"
2., neu bearbeitete und erweiterte Auflage
ISBN 3-7723-7162-0, DM 38,-
erschienen im Franzis-Verlag, München
Bestellnummer: 10078
Auf diesem Buch baut die NDR-Serie auf

Rolf-Dieter Klein,
"Die Prozessoren 68000 und 68008"
Rechnerarchitektur und Sprache im NDR-KLEIN-Computer
ISBN 3-7723-7651-7, DM 78.-
Bestellnummer: 10588
erschienen im Franzis-Verlag, München

- Sonderhefte der "mc"

"Mikrocomputer Schritt für Schritt"
Bestellnummer: 10399
"Mikrocomputer Schritt für Schritt Teil 2"
Bestellnummer: 10398

- Zeitschriften "mc" und "ELO" des Franzis-Verlages

- Zeitschrift "LOOP" der Firma Graf (siehe Kapitel 11.1)

- Videocassetten:

lizenzierte Originalcassetten für den privaten
Gebrauch. Auf diesen zwei Cassetten sind die 26
Folgen der Fernsehserie enthalten.
Systeme: VHS, Beta, Video 2000
Bestellnummer: 10439 (VHS)
10436 (Beta)
10438 (Video 2000)
Preise: siehe gültige Preisliste

1.2 Wie setzt man die Baugruppe ein

Der LOG16 benötigt den NDR - Z80 Computer mit dem Betriebssystem CP/M 2.2.

Folgende Baugruppen benötigt dieses CP/M System:

- CPU Z80
- BANK-BOOT mit EFLOMON und mindestens 2x2KB Statischen RAM
- ROA 64 oder RAM 64/256 mit mindestens 64KB RAM
- GDP 64
- KEY
- Tast 1 oder Tast 2 (Tastatur)
- Busplatine (BUS 2/3)
- FLO 2
- 8", 5 1/4" oder 3 1/2" Laufwerk(e)

Zusätzlich dürfen 8 Portadressen nicht belegt sein. Diese 8 Portadressen sind (ziemlich) frei wählbar, sie können von \$x0 bis \$(x+8)0 reichen, wobei das Nibbel x einen Wert von 0 bis \$F haben kann.

2. Technische Daten

Steuerbausteine	: 2x Z80 A PIO
Meßspeicher	: 2x2KB RAM (2048 Meßwerte pro Kanal, 2 Byte Abtastbreite = 16 Kanäle)
Anschluß	: direkt auf die Busplatine stecken
Abtastfrequenz	: intern 10MHz constant extern maximal 10MHz
Triggermöglichkeit	: intern (=manuel), extern, Triggerbyte
Stromaufnahme	: ca. 0.4 A
Befehle der Software (Auszug)	: 'S' = Start Messung 'D' = Darstellung einer Messung 'ML' = Messung von Diskette laden 'MS' = Messung auf Diskette schreiben 'B' = Laden einer Messung in den Anzeigebuffer 'HD' = Hexdump des Anzeigebuffers 'LD' = Disassemblieren des Anzeigebuffers 'V' = Vergleichen mit Anzeigebuffer usw.

3. Prinzipbeschreibung

Vereinbarung: Die in den Abbildungen verwendeten Signalbezeichnungen werden wie üblich mit einem Querstrich über der Bezeichnung gekennzeichnet. Dieser Querstrich bedeutet, daß das Signal "Low"-aktiv ist, also seine Funktion erfüllt, wenn die Leitung Null-Pegel hat. Im Text ist die Darstellung mit dem Querstrich über dem Signalnamen leider nicht möglich; die "Low-Aktivität" wird mit einem vorangestellten "-" kenntlich gemacht, also z.B. -RD und -WR.

3.1 Prinzip der Logikanalyse

Das nun folgende Kapitel ist für jene Benutzer gedacht, die sich speziell mit der Logikanalyse noch nicht befaßt haben. Der erfahrene "Hardware Freak" kann dieses Kapitel überschlagen.

Logikanalyse

Logikanalysatoren sind ein sehr nützliches Hilfsmittel bei der Erprobung und Inbetriebnahme digitaler Schaltungen, speziell von Computern.

Im Unterschied zu Oszilloskopen sollen sie nicht die Kurvenformen der Eingangssignale möglichst genau wiedergeben, sondern den zeitlichen Verlauf der Eingangssignale, wobei nur logisch 0 und logisch 1 unterschieden wird. Dazu benötigen sie einen Speicher, in den die Eingangssignale mit möglichst hoher Abtastrate eingeschrieben werden und einen auswertenden Teil der u.a. die gespeicherten Informationen in ein Bild umsetzt. Übliche Abbildungsformen sind das Impuls- oder Zeitdiagramm und die Darstellung in verschiedenen Zahlensystemen (bei den Zahlensystemen Hexadezimal und Oktal werden mehrerer Kanäle zusammengefaßt.)

Ein Zeitdiagramm wird dann bevorzugt, wenn man den zeitlichen Verlauf von Signalen überprüfen will, z.B. beim Testen des Refresh - Zyklus der dynamischen RAMs.

Ein Logikanalysator sollte in der Regel 16 Kanäle besitzen, um auch mal den Adressbus eines 'normalen' 8 bit Prozessors abbilden zu können.

Logikanalysatoren mit einem wesentlich höheren Preis (10.000 DM und teurer) besitzen in der Regel mehr Kanäle.

Die Frequenz, mit der die Kanäle abgetastet werden, muß für ein Zeitdiagramm deutlich über der Frequenz der Eingangssignale liegen, damit man noch erkennen kann was 'zwischen den Flanken steht'. Für die zahlenmäßige Darstellung wird man üblicherweise die Abtastfrequenz benutzen, die der Frequenz des schnellsten Kanales entspricht.

Von besonderer Bedeutung ist die Triggerung eines Logikanalysators, d.h. wann er damit beginnt, die Eingangsdaten in seinen Speicher zu schreiben. Was nützt es einem schließlich, wenn die Messung wegen vollem Speicher beendet ist, noch bevor der interessante Bereich angefangen hat. Die Triggerverfahren lassen sich grundsätzlich in zwei Gruppen einteilen.

- Triggerung zu einem bestimmten Zeitpunkt.
- Triggerung bei einer bestimmten Pegelkombination (=Bitmuster) an den Kanälen, 'Triggerwort' (oder -byte) genannt.

Genaugenommen ist die zweite Gruppe eine Untergruppe der Ersten, denn auch ein Triggerwort repräsentiert einen bestimmten Zeitpunkt.

4. Aufbauanleitung

4.1 Prüfen auf Vollständigkeit

Packen Sie zunächst Ihre Sendung aus und prüfen Sie an Hand der folgenden Stücklisten, ob Sie auch alle Teile erhalten haben.

ACHTUNG ! MOS-Bauteile sind sehr empfindlich gegen statische Aufladungen!
Berühren Sie die Anschlußbeinchen der RAMs und der IC, die getrennt verpackt sind, möglichst nicht oder nur dann, wenn Sie sich vorher entladen haben (Erde berühren, z.B. Schutzkontakt).

Bauteile der Baugruppe LOG16

1 36-poliger NDR-Bus Stecker



1 18-poliger NDR-Bus Stecker



1 Stecker zum Abgriff der Kanäle



22 Keramik Kondensatoren 100 nF



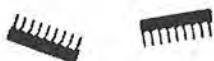
1 Tantalkondensator 10 uF



1 Keramik Kondensator 10 nF



2 Netzwerkwiderstände 8*1 kOhm



1 Netzwerkwiderstand 4*1 kOhm



2 Widerstände 4,7 kOhm



2 Widerstände 1 kOhm



1 Quarz-Oszillator 10 MHz



1 Quarz 4 MHz



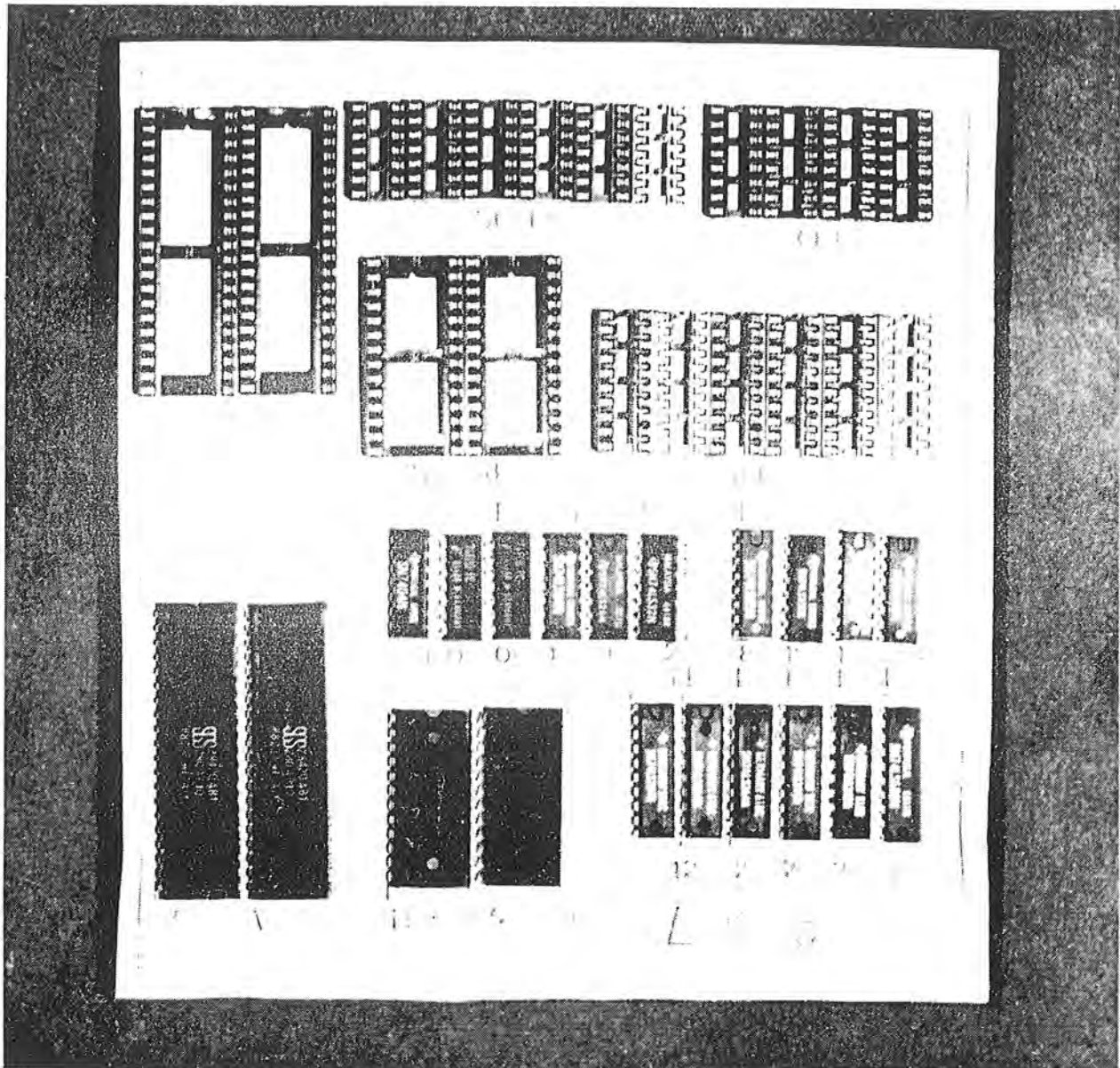
1 4-poliger DIL-Schalter



4.2 Stückliste des Bausatzes LOG16

Ausgabe 2
07.10.86 Bi

1	Handbuch		
1	Diskette mit den Files : LOG16.COM		
			LOG16.000
			LOG16.001
			LOGPORT.COM
1	Original GES-Platine mit Lötstoplack r2		
2	Z80 A PIO	J1, J5	Parallel Input-Output Controller
2	HM3-65161-5	J2, J6	statische RAM 2k x 8 (70 nsec)
1	74 04	J21	6 Inverter
2	74 F 00	J12, J13	4 NAND
1	74 LS 04	J20	6 Inverter
1	74 LS 20	J14	2 NAND mit je 4 Eingängen
1	74 LS 32	J19	4 OR mit je 2 Eingängen
1	74 LS 85	J18	4 Bit Vergleicher
3	74 LS 193	J9, J10, J11	synchroner prog. Binärzähler
4	74 LS 244	J3, J7, J16, J17	8 Bus Leitungstreiber
1	74 LS 245	J15	8 Bit Bus-Transceiver
1	74 LS 688	J8	8 Bit Vergleicher
4	1k	R1, 2, 5, 6	Widerstände 1 kOhm
2	4,7k	R3, 4	Widerstände 4,7 kOhm
2	1k x 8	RN1, RN2	Netzwerkwidestände 1k x 8
1	1k x 4	RN3	Netzwerkwidestand 1k x 4
22	100 nF	C1-5, 7-23	Keramikkondensatoren 100 nF
1		C25	Keramikkondensator 10 nF
1		C24	Tantal Kondensator 10 uF
2	S040		40-polige IC-Fassung
2	S024		24-polige IC-Fassung
6	S020		20-polige IC-Fassung
4	S016		16-polige IC-Fassung
7	S014		14-polige IC-Fassung
1	10 MHz	OSC1	Quarz-Oszillator 10 MHz
1	4 MHz	Q2	Quarz 4MHz
1	Latchst40	ST2	Stecker zum Abgriff der Kanäle
1		ST3	18-poliger NDR-Bus Stecker
1		ST3	36-poliger NDR-Bus Stecker
1		S1	4-poliger DIL Schalter
1	Latchbu40P		40 polige Buchse
1	Kabel27		40 adriges Flachbandkabel
38	Modu4CSI		Buchsenkontakte
1			40 cm Schrumpfschlauch schwarz
1			40 cm Schrumpfschlauch weiß



Bitte überprüfen Sie den Bausatz und identifizieren Sie alle Teile eindeutig. Die TTL-IC's lassen Sie bis zum Einsatz im Schaumstoff stecken, die MOS-IC's sollten auch in Ihrer Umhüllung bleiben.

Einige Widerstands- oder Kondensatorwerte können leicht von der Stückliste abweichen. Dies gilt besonders für die Elkos hier sind Abweichungen bis 100% erlaubt.

Sollten Sie ein fehlendes, falsches oder vertauschtes Bauteil entdeckt haben, prüfen Sie nochmals genau die Verpackung. Die Bausätze werden vor dem Versand geprüft. Sollte wirklich ein Bauteil fehlen, geben Sie uns bitte Bescheid.

Lieferumfang des Fertiggerätes LOG16

1 Handbuch

1 Diskette mit den Files : LOG16.COM
LOG16.000
LOG16.001
LOGPORT.COM

1 fertig aufgebaute und getestete Hardware zum LOG16

4.3 Aufbau der Hardware des LOG16

Benötigtes Werkzeug:

LötKolben mit temperaturgeregelter Lötspitze
Lötzinn, säurefrei, mit Kolophonium - Seele
Pinzette
Seitenscheider.

Ordnen Sie die Bauteile nach der Stückliste.

Prüfen Sie zunächst die Platine. Achten Sie vor allem auf Verbindungen zwischen den Leiterbahnen, die durch Ätzfehler entstehen können. Prüfen Sie besonders sorgfältig die Bestückungsseite.

Auf einer Seite der Leiterplatte steht der Hinweis "löts" (Lötseite); auf dieser Seite wird ausschließlich gelötet. Die Bauteile sind nur auf der anderen Seite aufzustecken, der Bestückungsseite. Beim Einlöten der Bauelemente beginnt man am besten mit der gewinkelten Steckerleiste. Es sollte darauf geachtet werden, daß die Leiste parallel zur Leiterplatte liegt, um gut auf den Bus gesteckt werden zu können. Dabei sollten zuerst die beiden äußeren Stifte und einer in der Mitte verlötet werden. Dann empfiehlt es sich nachzuschauen, ob die Stecker parallel zur Leiterplatte liegen und ob keine "Bäuche" zwischen den verlöteten Stiften liegen. Sollten Bäuche vorhanden sein, muß wiederum in der Mitte der Bäuche ein Stift unter Druck angelötet werden. Liegt die Steckerleiste dann richtig, können die restlichen Stifte verlötet werden.

Legen Sie die Platine mit der Lötseite ('löts') auf ein Stück Styropor und bestücken Sie zunächst alle DIL-Sockel, nur so können Sie sicher sein, daß nicht ein 14 poliger Sockel am Platz eines 16 poligen steckt.

Legen Sie ein Stück Karton über die Sockel, drehen Sie die Platine um und verlöten Sie zunächst von jedem Sockel zwei (gegenüberliegende) Beinchen. Drehen Sie die Platine wieder um und prüfen Sie, ob alle Sockel gut anliegen. Hat sich beim Einsetzen ein Beinchen abgespreizt?

Der Kondensator C24 ist ein Tantal-Elektrolyt-Kondensator und darf nicht falsch herum eingelötet werden. Der Pluspol ist mit einem "+" und evtl. einem schwarzen Strich gekennzeichnet. Im Bestückungsplan ist der Pluspol ebenfalls mit einem "+" gekennzeichnet.

Die Kondensatoren C1 bis C5 und C7 bis C22 sind ungepolt und können ohne auf die Polung zu achten eingelötet werden.

Die Kondensatoren C6 und C23 sind ebenfalls Keramikkondensatoren mit der Kapazität von 10 nF. Sie tragen die Aufschrift "103". Bei diesen Kondensatoren müssen Sie ebenfalls nicht auf die Polung zu achten. C6 wird bei dieser Konfiguration nicht bestückt; er wird nur benötigt wenn statt dem Quarzoszillator 10 MHz ein Quarz mit 10 MHz verwendet wird.

Die verwendeten Widerstände R1 bis R6 sind Einzelwiderstände mit Farbcode. Dabei werden die Widerstände R1 und R2 nicht bestückt.

Farbcode:	1 kOhm	braun - schwarz - rot
	4,7 kOhm	gelb - violett - rot

Die Netzwerkwiderstände RN1, RN2 (8 x 1 kOhm) und RN3 (4 x 1 kOhm) haben einen gemeinsamen Anschluß, der mit einem Punkt am Bauelement und auf den Bestückungsdruck gekennzeichnet ist. die Größe der Netzwerkwiderstände sich nicht durch Farbcode ausgedrückt, sondern durch drei Ziffern. dabei entsprechen die ersten beiden Ziffern den Anfangsziffern des Widerstandwertes und die dritte Ziffer die Zehnerpotenz, also die Anzahl der anzuhängenden Nullen. Beim 1 kOhm Netzwerkwiderstand steht der Zahlenwert "102" drauf. Die anderen Aufdrucke mit Ausnahme des Punktes sind hier nicht von Bedeutung.

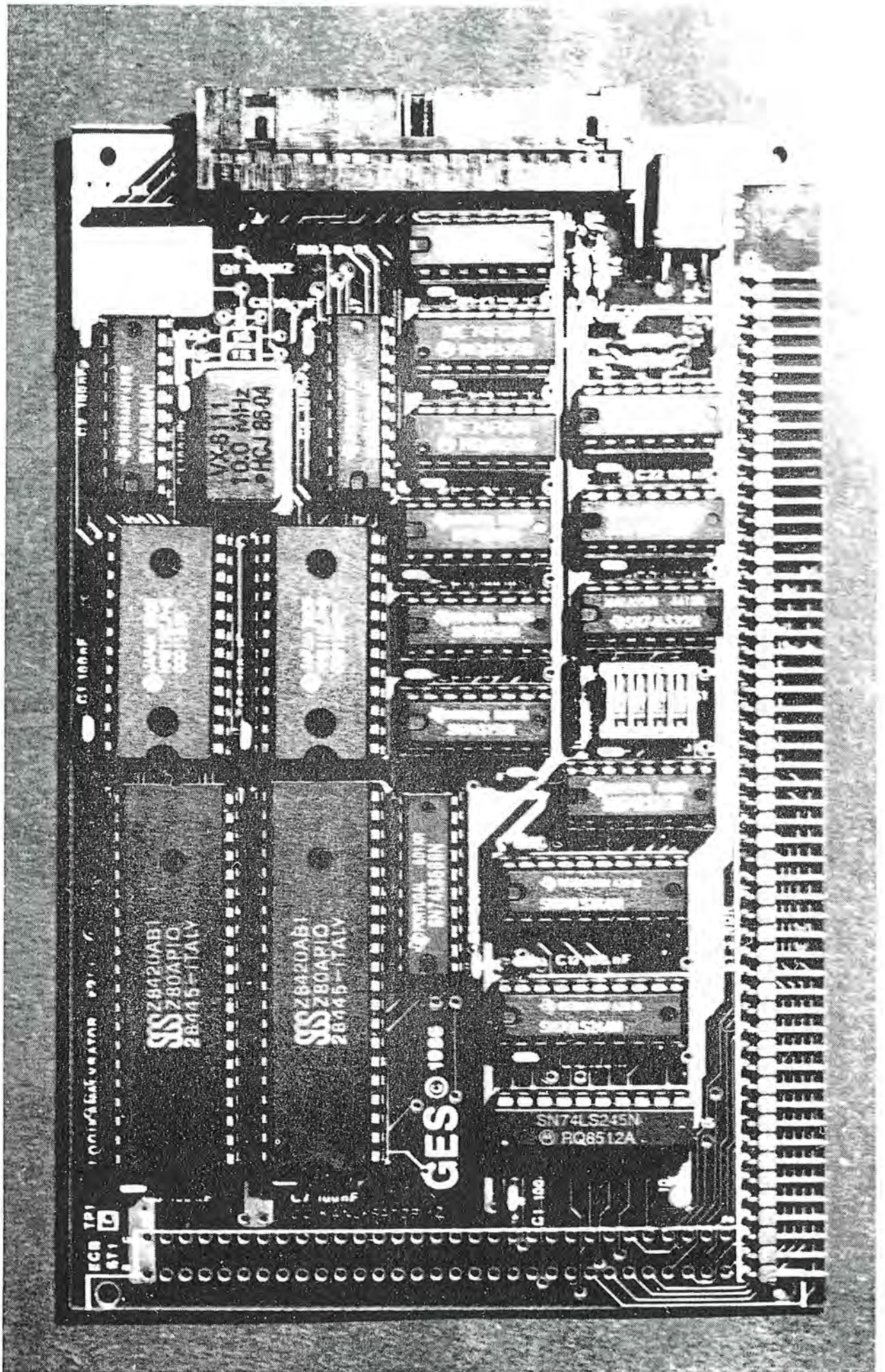
Der Quarzoszillator 10 MHz ist entweder auf einen 14-poligen IC-Sockel zu stecken oder direkt einzulöten. Im Bausatz LOG16 ist ein 14-poliger IC-Sockel für den Oszillator vorgesehen. Pin 1 des Quarzoszillators ist durch einen Punkt auf dem Bauelement gekennzeichnet. Der Quarzoszillator ist auf dem Bestückungsdruck mit J4 (OSC1/74LS04) gekennzeichnet. Der Quarz Q1 wird nicht bestückt.

Der Quarz Q2 wird ohne auf die Polung achten zu müssen eingelötet. J21 (OSC2/74LS04) wird mit einem 74 04 (ohne LS!) bestückt.

Der 4-polige DIL-Schalter S1 wird so bestückt, daß die Bezeichnungen auf dem Schalter (1 bis 4) mit den Bezeichnungen auf dem Bestückungsdruck übereinstimmen.

Zum Schluß wird die 2 x 20-polige Steckerleiste eingelötet.

Das Kabel mit dem Sie die Signale abgreifen, wird wie folgt aufgebaut. Nehmen Sie das freie Ende des Kabels und entfernen Sie die Isolierung der einzelnen Drähte. Hierzu müssen Sie die einzelnen Adern auftrennen. Jetzt verzinnen Sie die einzelnen Leitungen auf die Sie später die Buchsenkontakte aufstecken. Vorher müssen Sie aber die Schrumpfschläuche, die Sie vorher schon in ca. 18mm lange Stücke geschnitten haben, auf die Drähte aufstecken. Nehmen Sie dabei für die Masseanschlüsse die schwarzen Schrumpfschläuche und für die Signalleitungen die Weißen. Es ist empfehlenswert die Buchsen anzulöten, da das zusammenpressen bei so kleinen Leitungsquerschnitten problematisch sein kann. Kennzeichnen Sie die einzelnen Kanäle vielleicht mit kleinen Aufklebern, zum schnelleren Auffinden der einzelnen Leitungen.



5. Testanleitung

5.1 Erste Prüfung ohne ICs

Die Platine ist bis jetzt erst mit den Sockeln und mit den passiven Bauelementen bestückt. Mit diesem Aufbau wird der erste Test durchgeführt.

Zu diesem Test muß die Baugruppe in den Bus gesteckt werden. Achten Sie beim Einstecken in den Bus, daß Sie die Baugruppe richtig herum einsetzen. Ein falsches Einstecken, z.B. um ein Pin zu weit rechts kann zu Kurzschlüssen führen und kann Bauelemente zerstören.

Nach dem Einstecken der Leiterplatte muß der Rechner weiter problemlos funktionieren. Falls nein - weiter mit Kapitel 6.

Man mißt, ob an allen IC-Sockeln die Versorgungsspannung von +5V ankommt. Dabei liegt bei Standard-TTL-Bausteinen jeweils am letzten Pin einer Fassung (z.B. bei 14-poligen an Pin 14) die Versorgungsspannung von +5V. 0V bzw. Masse liegt jeweils auf dem letzten Pin der ersten Reihe (bei 14-poligen auf Pin 7, bei 16-poligen auf Pin 8, bei 20-poligen auf Pin 10).

Achtung: Bei SpeicherIC's oder anderen (nicht TTL-) Bauelementen kann die Versorgungsspannung an anderen Pins liegen! Siehe auch Kapitel 10.2 bzw. 10.3

Liegt die Versorgungsspannung +5V und 0V (Masse) an den richtigen Pins an, dann können die ICs eingesetzt werden. Dabei muß auf die Richtung der ICs geachtet werden. Die Markierung auf dem IC muß mit der Kerbe in der Fassung und auf dem Bestückungsdruck übereinstimmen.

5.2 Erster Test des LOG16

Stecken Sie die bestückte Karte in einen Steckplatz der Bus-platine.

Schalten Sie nun den Rechner an und booten Sie CP/M 2.2.

Wird nun der File LOG16.COM gestartet, so testet dieses Programm am Anfang ob die Hardware des LOG16 im System integriert ist. Ist dies nicht der Fall, so werden Sie darauf aufmerksam gemacht, indem die Meldung "SST Logikanalysator ist nicht angeschlossen. Ignorieren (j/n)" ausgegeben wird. Erscheint diese Meldung obwohl die Hardware des LOG16 angeschlossen ist, so überprüfen Sie die Stellung der DIP-Schalter (S1), sie müssen mit der der Portadressen übereinstimmen. Die Originalversion des LOG16 ist auf die Portadressen \$F0-\$F7 eingestellt, dazu müssen alle DIP-Schalter (S1/Schalter 1 - 4) auf off stehen. Stimmt jedoch die Stellung der DIP Schalter, so ist ein Fehler in der Decodierung der PIO's zu suchen; in diesem Fall weiter mit Kapitel 6.

Ein weiterer Funktionstest ist nur noch möglich, indem man Messungen durchführt. Einige Hinweise dazu finden Sie im Kapitel "8. Anwendungsbeispiele".

6. Fehlersuchanleitung

Sollte Ihre Baugruppe bei den in Kapitel 5 beschriebenen Tests nicht funktionieren, so heißt es jetzt systematisch auf Fehlersuche zu gehen.

Wir wollen Ihnen nun ein paar Vorschläge machen, wie eine systematische Fehlersuche mit und ohne Oszilloskop vor sich gehen kann:

6.1 Mögliche Fehler und ihre Behebung

- 6.1.1 Sind die bisher verwendeten Baugruppen in Ordnung?
(Funktionierte das System ohne die Baugruppe)
- 6.1.2 Sind die Jumper richtig gesteckt?
- 6.1.3 Machen Sie zuerst eine Sichtprobe. Können Sie irgendwo auf der Platine unsaubere Lötstellen (zuviel Lötzinn, manchmal zieht das Lötzinn Fäden) erkennen, die eventuell einen Kurzschluß verursachen könnten? Dann müssen sie diese Lötstellen nachlöten und die unzulässige Verbindung beseitigen.
- 6.1.4 Haben Sie auch alle ICs richtig herum und am richtigen Platz eingesteckt? (Vergleiche mit Bestückungsplan)
- 6.1.5 Sind alle gepolten Bauteile (Elkos, Dioden, usw.) richtig herum eingelötet?
- 6.1.6 Haben sie auch keine Lötstelle vergessen zu löten?
(sehen sie lieber noch einmal nach)
- 6.1.7 Sehen Sie irgendwo "kalte" Lötstellen?
Kalte Lötstellen erkennt man daran, daß sie nicht glänzen, sie sind im Vergleich mit richtig gelöteten Lötstellen trübe.
- 6.1.8 Haben Sie auch nicht zu heiß gelötet?
Wenn der LötKolben zu heiß eingestellt ist und (oder) Sie zu lange auf der Lötstelle bleiben, dann kann es passieren, daß sich die Leiterbahnen von der Platine lösen und Unterbrechungen bilden. Ferner kann es auch passieren, daß Durchkontaktierungen unterbrochen werden, oder daß Bauteile durch zu heißes Löten zerstört werden.
- 6.1.9 Nehmen Sie alle ICs aus ihren Fassungen. Nehmen Sie sich die Layouts zur Hand und kontrollieren Sie alle Leiterbahnen, mit einem Durchgangsprüfer oder mit einem Ohmmeter auf Durchgang. Bereits kontrollierte Leiterbahnen können Sie, der Übersicht wegen, auf dem Layout mit Bleistift durchstreichen oder mit Farbstiften nachziehen.
- 6.1.10 Prüfen sie die Versorgungsspannung mit einem Digital-Voltmeter (am Bus +5V, nicht am Netzgerät, da am Kabel bei starker Belastung bis zu 0.5V abfallen können). Toleranzen von +- 5% also von 4,75V bis 5,25V sind erlaubt. Falls die Spannung zu gering

6.1.10 Prüfen sie die Versorgungsspannung mit einem Digital-Voltmeter (am Bus +5V, nicht am Netzgerät, da am Kabel bei starker Belastung bis zu 0.5V abfallen können). Toleranzen von +- 5% also von 4,75V bis 5,25V sind erlaubt. Falls die Spannung zu gering ist, prüfen Sie, ob die Verbindung vom Netzteil zum Bus mit ausreichend dickem (mind. 2 mm Quadrat) Kabel erfolgt ist. Gegebenenfalls müssen Sie Ihr Netzteil nachregeln. Vorsicht: nie über 5,1V nachregeln, da sich auf einigen Leiterplatten 5,1V Zenerdioden befinden, die ab 5,1V durchschalten, was entweder zum Zusammenbruch Ihrer Versorgungsspannung führt oder die Zenerdiode bis zu Ihrer Zerstörung erhitzt. Übrigens: Wir empfehlen 5,05V.

Wenn Sie alle Leiterbahnen kontrolliert haben und nichts gefunden haben, dann ist die Wahrscheinlichkeit groß, daß ein Bauteil defekt ist.

Wenn Sie einen Prüfstift oder ein Oszilloskop haben, dann können Sie jetzt überprüfen, ob an den jeweiligen Ausgängen die richtigen Signale anliegen. Welche Signale wo anliegen müssen, können Sie aus der Schaltungsbeschreibung, aus dem Schaltplan und Ihren eigenen Überlegungen entnehmen.

Falls Sie keine Meßgeräte haben, dann müssen Sie alle Bauteile systematisch austauschen, bis Sie das Defekte gefunden haben. Verwenden Sie dazu eventuell eine zweite Baugruppe (die eines Freundes oder eines Bekannten).

Sollten Sie gar nicht zurande kommen, hilft Ihnen unser Pauschal-Reparatur-Service, dessen Bedingungen Sie der Preisliste entnehmen können.

7. Schaltungsbeschreibung des LOG16

Überblick:

LOG16 besteht aus 2 aufeinander abgestimmten Teilen:

- Dem Softwarepaket zum Starten und Auswerten der Messung,
- dem Meßgerät, mit Meßspeicher und Steuerlogik

7.1 Das Meßgerät

Die Schaltung läßt sich in 2 Gruppen einteilen:

- Meßlogik
- Schnittstelle zum Computer

7.1.1 Meßlogik

Die Meßsignale gelangen über die Bustreiber IC's (J7/J3) an den internen Datenbus der Karte. Die Treiber trennen beim Lesen des Meßspeichers die Meßsignale vom Bus ab. Die Pins 1 und 19 der IC's steuern die Tri-State Ausgänge der Treiber und werden von dem Inverter (J20) gesteuert, der entweder die Ausgänge der Treiber oder die Datenausgänge der Speicher IC's (J2,J6) freischaltet. Mit dieser Eingangsschaltung wird das Meßobjekt pro Kanal mit je einer LS-TTL Last belastet.

Die vom Meßobjekt gewonnenen Daten werden in schnelle Speicher abgelegt. Diese zu 2K*8 Bit organisierten Speicher sind pinkompatibel zu den Typen 6116, haben aber eine Zugriffszeit von 70ns.

Der Speicher wird mit den Signalen OE,CS und WE angesteuert. Der Chip - Select (CS) Eingang liegt fest auf Masse, da das IC immer selektiert sein muß. Der Pegel an OE steuert die Tri-State Ausgänge der Speicher IC's, und mit dem Signal am WE Eingang werden die anliegenden Daten in die Speicher geschrieben. Die Adressierung der Speicher geschieht mit einem synchronen Adresszähler, der durch drei IC's des Types 74LS193 (J9-J11) realisiert ist.

Der Taktgenerator des Logikanalysators besteht aus einem 10MHz Quarzoszillator. Dieser Oszillator kann mit einem Signal von PA6 (J1, Port A-6) gesperrt werden. Das ist dann notwendig, wenn ein externer Takt oder ein im Rechner erzeugtes Taktsignal den Adreßzähler bedienen soll. Bei externem Taktsignal muß PA6 logisch 0 und PA5 des J1 logisch 1 sein. Die aus den möglichen Taktquellen stammenden Signale werden in NA2 (J14) zusammengefaßt und über N3 (J12) dem Adreßzähler sowie über N1 (J12) dem WE Eingang der Speicher zugeführt.

Mit dem QD Signal des J9 wird das Taktsignal über N7 (IC 13) und NA1 (IC 14) beim Erreichen des Zählerendwertes gesperrt.

Die Gatter N4 (J13) NA1 (J14) bilden ein Flip-Flop, das den Adreßzähler in Abhängigkeit von den Pegeln an den Triggereingängen startet. Mit den Signalen PA1 von J1 kann ein Reset-Impuls für den Adreßzähler erzeugt werden, der über das Gatter N5 (J13) an die Zählerkette gelangt.

Die Schaltung bietet drei Triggermöglichkeiten:

Trigger/extern PA4 von J1 oder über den Ausgang P=Q des J8. Die an den Eingängen P und Q liegenden Datenwörter werden durch J8 miteinander verglichen. Bei Gleichheit liegt der Pin 19 des J8 auf logisch 0, wenn gleichzeitig der Freigabeeingang G auf logisch 0 liegt. Soll der Analysator mit rechnergesteuerter (=manueller) oder externer Triggerung arbeiten, muß der Pin 1 des Vergleichers fest auf logisch 1 liegen, wodurch der Pin 19 des Vergleichers fest auf logisch 1 liegt. Das 8 bit Triggerwort, das in Port A des J5 stehen muß, wird mit dem 8 Bit Wert an Q0-7 verglichen. Bei Gleichheit wird der Adreßzähler gestartet.

7.1.2 Schnittstelle

Die Schnittstelle zwischen NDR Computer und Logikanalysator bilden zwei Z80 A PIO Bausteine. Die B-Ports werden als Eingänge definiert; über sie gelangen die Daten aus dem Speicher in den Rechner. Der Port A des J5 wird als Ausgabe definiert, da hier das Triggerwort ausgegeben wird. Die bits 0 bis 6 des Port A von J1 sind ebenfalls als Ausgaben programmiert, da über sie das Steuerwort für die verschiedenen Betriebsarten an die Karte gelangt. Die Dekodierung der Portadressen der beiden PIO's geschieht mit einem 4 bit Komparator. Der Datenbus wird über den Bustreiber (J15) vom internen Bus getrennt, bei den restlichen Signalleitungen ist dies nicht nötig. Die Richtungsschaltung von J15 erfolgt mit dem RD Signal der Z80 CPU.

7.2 Das Softwarepaket

Die Software zum LOG16 hat folgende Aufgaben:

- Meßbedingungen definieren
- Starten einer Messung
- Grafische Darstellung einer Messung
- Hilfsmittel zum Auswerten der Messung

Die Schaltung des LOG16 ist so konzipiert, daß alle Meßbedingungen softwaremäßig eingestellt werden können. Sie werden bestimmt durch ein 7 bit Steuerwort das in Port A des J1 eingeschrieben wird. Ist dieses Steuerwort geschrieben, so arbeitet die Hardware selbstständig, und die Software wartet nur noch auf das Ende der Messung.

Die Bedeutung der einzelnen Bits von Port A ist wie folgt definiert:

- Mit Bit 7 wird der Ausgang QD von J9 abgefragt. Dieses Bit muß also als Eingang definiert werden. Ist QD logisch 1, so ist der Meßspeicher vollgeschrieben; der Computer kann die Meßdaten auslesen.
- Bit 6 sperrt den internen Oszillator
- Bit 5 sperrt den Takt (10MHz intern oder extern), wenn der Computer die Daten lesen will.
- An Bit 4 steht das Triggersignal des Computers an, wenn interne (=manuelle) Triggerung gewählt wurde.
- Bit 3 taktet den Adreßzähler, wenn der Computer den Meßspeicher auslesen soll.
- Bit 2 steuert die Freigabe der Triggerung. Wenn dieses Bit logisch 0 ist, wird bei Gleichheit des Wortes an Port A von J5 mit den Kanälen 8 bis 15 die Messung gestartet.
- Bit 1 steuert die Reset Funktion, mit der der Adreßzähler und das Trigger Flip-Flop zurückgesetzt werden.
- Bit 0 bestimmt, ob der Speicher gelesen oder beschrieben werden soll.

Die Wahl der Betriebsart und die Auswertung der Daten übernimmt die Software.

Die Software auf der beiliegenden Diskette besteht aus fünf Files.

- LOG16.COM Hauptprogramm des Logikanalysators
- LOG16.000 Overlayfile, wird vom COM-File unbedingt benötigt.
- LOG16.001 Dieser File enthält eine Kurzbeschreibung des Logikanalysators. Er wird nur bei der Menüfunktion Hilfe '?' benötigt.
- LOGPORT.COM Dieses Programm dient dazu die Portadressen, die voreingestellt auf \$F0-\$F7 sind, in jeden anderen Bereich umzulegen.

Die Files LOG16.COM, LOG16.000 sind unbedingt nötig um mit dem Logikanalysator arbeiten zu können.

Der File LOGPORT.COM dient zum Instalieren des LOG16.COM auf eine andere Portadresse. Wenn in Ihrem System die Portadressen \$F0-\$F7 belegt sind, können Sie mit diesem Programm den LOG16.COM auf die Portadresse z.B. \$30-\$37 instalieren. Ist dies geschehen, müssen Sie nur noch die Dip Schalter auf die neue Portadresse einstellen.

Folgende Funktionen enthält das Menü des Hauptprogramms.
Übersicht:

- 'Q' : Zurück zum CP/M
- 'S' : Start einer Messung
- 'D' : Graphische Darstellung einer Messung
- 'G' : Definition der Kanalgruppen A und B
- 'B' : Laden einer Messung aus dem Meßbuffer
- 'HD' : Hexdump des Anzeigebuffers
- 'V' : Vergleichen einer Messung mit dem Anzeigebuffer
- 'LD' : Disassemblieren des Anzeigebuffers
- 'F' : Finden von 1,2 oder 3 Byte Werten
- 'PS' : Parameter auf Diskette schreiben
- 'PL' : Parameter von Diskette lesen
- 'MS' : Abspeichern einer Messung aus dem Anzeigebuffer
- 'ML' : Laden einer Messung in den Anzeigebuffer
- 'K' : Beschriften der Kanäle
- 'I' : Disketten Inhaltsverzeichnis
- 'W' : Bezugslaufwerk wechseln
- '?' : Programmbeschreibung (Hilfe)

Merkmale der Software zum LOG16

Der LOG16 unterscheidet zwei verschiedene Buffer in denen sich die Messung befindet:

- Meßbuffer,
- Anzeigebuffer.

Der Meßbuffer entspricht den Speicher IC's auf der Karte. Der Anzeigebuffer befindet sich im Rechner und wird durch die Software verwaltet.

Vom LOG16 geforderte Eingaben können durch folgenden Steuerzeichen verbessert werden:

1. Ctrl-S : Cursor links, ohne das Zeichen zu löschen.
2. Ctrl-D : Cursor rechts, ohne das Zeichen zu löschen.
3. Ctrl-X : Eingabe löschen und Cursor auf die Anfangsposition.
4. Ctrl-Y : alle Zeichen von der Cursorposition bis zum Ende der Eingabezeile löschen
5. Ctrl-G : Zeichen unter Cursor löschen, die Zeichen rechts vom Cursor rücken nach links.
6. Ctrl-H : Zeichen links vom Cursor löschen. Zeichen rechts vom Cursor rücken nach links.
7. DEL : wie Ctrl-H

Verlangt der LOG16 die Eingabe eines numerischen Wertes, so kann man zwischen drei verschiedenen Zahlensystemen wählen.

1. Werden nur Ziffern eingegeben, so wird der Wert dem Dezimalen Zahlensystem zugeordnet.
2. Wird als erstes Zeichen ein '\$' eingegeben, so wird die Zahl als hexadezimal angenommen.
3. Durch ein vorangestelltes '!' Zeichen ist eine binäre Eingabe möglich (nur bei den Menüfunktionen 'F' und 'S').

Wird nach einem Filenamem gefragt, so ist die übliche CP/M Definition zu beachten:

Ein Filename besteht aus 1-8 Buchstaben/Ziffern, einem Punkt und bis zu 3 weiteren Zeichen.

Dem Namen kann die Bezeichnung des Laufwerkes (A:,B: etc.) voranstehen. Sonst benutzt LOG16 das Bezugslaufwerk. Wird bei der Eingabe des Filenamens der Filetype nicht mit eingegeben, d.h. der eingegebene String enthält keinen Punkt, so ergänzt der LOG16, wenn nach einem Parameterfile gefragt wurde mit '.PAR' bzw. mit '.MES', wenn nach einem Meßfile gefragt wurde.

Beschreibung der Menüfunktionen

Menüfunktion:

'Q' : Zurück zum CP/M (Quit).
Nach Eingabe dieses Buchstabens wird ein Warmstart durchgeführt.
ACHTUNG ! Nicht abgespeicherte Messungen und Parameter gehen verloren!

Menüfunktion:

'S' : Starten einer Messung.
Mit dieser Routine werden die Meßbedingungen definiert und die Messung gestartet.
Sie können wählen zwischen externem oder internem Takt. Bei internem Takt steht eine Frequenz von 10MHz zur Verfügung, bei externem Takt ist die Frequenz an den Anschluß ex. Takt anzulegen. Die 16 Bit Daten werden bei der negativen Flanke des Taktes in den Messpeicher übernommen.
Eine weitere Entscheidung ist die Triggerart. Bei internem (=manuellem) Triggern wird ca. 50µs nach dem Drücken der Taste tatsächlich (!) getriggert. Diese Zeit benötigt der Rechner zwischen Erhalten eines Tastenwertes und Ausgabe des Startwortes an die Karte. Bei externem Trigger gibt es zwei weitere Möglichkeiten:
Triggerwort aus : Es wird getriggert bei Auftreten einer negativen Flanke an dem Anschluß ex. Trigger.
Triggerwort ein : Es ist ein Triggerbyte einzugeben. Die Triggerung erfolgt nach auftreten dieses Bytes auf den Kanälen 8..15 (Es ist nicht möglich die Kanäle 0..7 zu benutzen oder einzelne Kanäle 'weg zumaskieren').
Geben Sie RETURN bei diesen Abfragen ein, so wird der Parameterwert übernommen, der vorher mit der Funktion 'PL' geladen wurde.
Nachdem Sie alle Meßbedingungen definiert haben startet das Programm nach einer Bestätigung der gemachten Eingaben die Messung. Das Programm wartet nun solange, bis der Meßbuffer vollgeschrieben ist. Stellt es fest, daß der Meßbuffer vollgeschrieben ist, springt es zurück ins Menü. Diese Wartestellung können Sie durch Drücken der (ESC) Taste abbrechen. Nach erfolgreichem Abschließen der Messung wird der Meßbuffer in den Anzeigebuffer kopiert.

Menüfunktion:

'D' : Darstellung einer Messung.
Mit dieser Routine können sie eine Messung graphisch darstellen. Dazu wird der Anzeigebuffer als Datenspeicher benutzt.
Mit der erster Abfrage können Sie festlegen, ob der Anzeigemodus binär oder zeichnerisch sein soll. Wählen Sie den zeichnerischen Modus so folgt eine weitere Abfrage zur kalibrierung der Ordinate. Der einzugebende Wert gibt die Anzahl der Meßworte auf der Ordinate an.

Sie können zwischen 20,40,80,200,400 Meßworten auf der Ordinate wählen.

Nachdem Sie einen dieser Werte eingegeben haben, wird das Diagramm gezeichnet.

Erklärung der Parameter am linken unteren Rand des Diagrammes:

Seiten Nr. : xx = xx gibt die Nummer der dargestellten Seite an. Da nicht alle Meßwerte in einem Diagramm dargestellt werden können (max. 400), wird die Messung in Seiten unterteilt. (Bei 400 also 5-6 Seiten).

Takt Nr. : xxxx = xxxx gibt die Nummer des Messbytes an, auf der sich der ^ (Pfeil) befindet.

Byte Low : xx = hex. Wert der Kanäle 0..7

Byte High : xx = hex. Wert der Kanäle 8..15

Die beiden angezeigten Bytes geben den Wert wieder, auf der sich der ^ (Pfeil) befindet.

Die jetzt beschriebenen Funktionen sind unter der 'D' Routine definiert. Sie sind nur aufrufbar, wenn sich das Programm im Darstellungs-Mode befindet.

Darstellungsfunktion:

(ESC) : Zurück zum Menü.

Darstellungsfunktion:

Ctrl-D: ^ (Pfeil) nach rechts. Ist der Pfeil am rechten Rand des Diagrammausschnittes angekommen, wird die nächste Seite angezeigt, und der Pfeil wandert auf den linken Rand des neuen Diagrammausschnittes.

Darstellungsfunktion:

CTRL-S: ^ (Pfeil) nach links. Ist der Pfeil am linken Rand des Diagrammausschnittes angekommen, wird die vorherige Seite angezeigt und der Pfeil wandert auf den rechten Rand des neuen Diagrammausschnittes.

Darstellungsfunktion:

CTRL-Q-D: ^ (Pfeil) auf den rechten Rand des Diagrammausschnittes.

Darstellungsfunktion:

CTRL-Q-S: ^ (Pfeil) auf den linken Rand des Diagrammes.

Darstellungsfunktion:

'+' : Seite vor. Die nachfolgende Seite (=Teil des Diagrammes) wird dargestellt, die Anzahl der Bytes auf der Ordinate wird auf die ^ (Pfeil) Position addiert.

Darstellungsfunktion:

'-' : Seite zurück. Die vorherige Seite wird gezeichnet. Wie '+' nur wird der Wert von der ^ (Pfeil) Position subtrahiert.

Darstellungsfunktion:

'S + xx' : xx Seiten vor. Der einzugebende Wert wird auf die aktuelle Seitennummer addiert, und die neue Seite wird gezeichnet.

Darstellungsfunktion:

'S - xx' : xx Seiten vor. Der einzugebende Wert wird von der aktuellen Seitennummer subtrahiert, und die neue Seite wird gezeichnet.

Darstellungsfunktion:

'T xxxx' : ^ (Pfeil) auf Takt Nr. xxxx. Es wird der Pfeil auf die Takt Nummer xxxx gesetzt. Ist der Wert für xxxx außerhalb der dargestellten Seite, wird die neue Seite für xxxx gezeichnet und der Pfeil positioniert. Geben Sie als erstes Zeichen ein + bzw. - ein, so wird der eingegebene Wert auf die Takt Nr. addiert bzw. subtrahiert. Fehlt das Vorzeichen, so wird der Wert absolut angenommen.

Darstellungsfunktion:

'A' : ASCII an/aus. Es wird für das Low-Byte und für das High-Byte, berechnet an der Stelle des Pfeiles, der entsprechenden ASCII Code ausgegeben. Dies geschieht solange, bis erneut A gedrückt wird. Das höchste Bit (MsB) wird wegmaskiert.

Darstellungsfunktion:

'R' : Seriell an/aus. Dieser Befehl dient zur Erkennung serieller Informationen. Es folgen die Abfragen zur Festlegung, welcher Kanal untersucht werden soll, hierzu wird der Kanalname oder die Positionsnummer eingegeben, und die Abfrage, ob mit Parität oder ohne untersucht werden soll. Wird die Paritätsabfrage mit 'j' beantwortet, so wird entsprechend der Definition der Parität 'gerade (1)' bzw. 'ungerade (0)' ausgegeben. Es wird nun der 'Serielle Wert' des Kanales, an der Position des Pfeiles berechnet, und an der Marke 'S-Byte' ausgegeben, außerdem wird das ASCII Äquivalent bei der Marke 'ASCII = ' ausgegeben.

Das Format der Untersuchung ist wie folgt definiert:
01234567+P = 8 Bit + Paritätsbit
Mit nochmaligem Drücken der Taste R, wird der Modus wieder ausgeschaltet.

Darstellungsfunktion:

Ctrl-I: Tabulator.

Mit dieser Funktion wird der Pfeil 10 Takte nach rechts verrückt. Ist die R Funktion aktiv, so wird je nachdem ob mit oder ohne Parität untersucht wird um 9 oder 8 Takte nach rechts gesprungen.

Darstellungsfunktion:

'B' : Binäre oder graphische Darstellung. Wird die Taste B gedrückt und es wurde vorher die graphische Darstellungsform gewählt, so werden jetzt die einzelnen Kanäle in binärer Darstellung gezeichnet. In diesem Modus wird die Kalibrierung der Ordinate auf 30 Bytes festgelegt (O-Funktion ist gesperrt). Alle

anderen Funktionen sind zugänglich. Nochmaliges Drücken der Taste B bewirkt ein Umschalten in den vorherigen Modus.

Darstellungsfunktion:

'K' : Kalibrierung der Ordinate. Der einzugebende Wert dient zur Einteilung der X-Achse. Sie können zwischen verschiedenen Kalibrierungen wählen: 20, 40, 80, 200, 400 Bytes können auf der Ordinate dargestellt werden. Geben Sie RETURN ein, so wird der Wert 40 angenommen.

Darstellungsfunktion:

'D' : Disassembler an/aus. Diese Prozedur dient zur Erkennung von Z80 Befehlen in einer Messung. Ist diese Funktion aktiv, so ist die 'R' Darstellungsfunktion gesperrt, alle anderen Funktionen sind zugänglich. Das Byte A oder das Byte B, auf das der Pfeil zeigt, wird als Befehl interpretiert, und der entsprechende Mnc. wird ausgegeben. Zusätzlich kann eine Offsetadresse eingegeben werden, die es ermöglicht die Befehle in jeden Adreßbereich zu verschieben. Durch nochmaliges Drücken der D Taste wird der Disassembler wieder ausgeschaltet.

Darstellungsfunktion:

'X' : Step Modus an/aus. Dieser Modus ist nur wirksam, wenn der Disassembler aktiv ist. Ist dies der Fall, so bewirkt der X Modus eine Umdefinierung der Funktionen Ctrl-S und Ctrl-D.
Ctrl-D : ^ (Pfeil) auf den nächsten Z80 Befehl. Der Pfeil wird um die Opcodelänge des momentan angezeigten Befehles nach rechts geschoben.
Ctrl-S : ^ (Pfeil) auf den vorherigen Z80 Befehl. Alle anderen Funktionen zur Veränderung der Position des Pfeiles, werden nicht umdefiniert.

Einschränkung: Da immer nur die Befehlslänge des vorherigen Befehles gespeichert wird, darf, um den Disassembler nicht aus dem Takt zu bringen, Ctrl-S immer nur einmal betätigt werden. Durch nochmaliges Drücken der X Taste wird der Step Modus wieder ausgeschaltet.

Darstellungsfunktion:

'I' : Diese Funktion ermöglicht das softwaremäßige Invertieren eines Kanales oder der ganzen Messung. Durch weitere Eingabe des Buchstaben M wird die ganze Messung invertiert. Wird K als Buchstabe eingegeben, so ist in einer weiteren Abfrage die Kanalposition oder der Kanalname einzugeben, welcher dann invertiert wird. Die Invertierung wird gekennzeichnet durch einen Invertierungsstrich über dem entsprechenden Kanalnamen.
ACHTUNG ! Die Invertierung der Messung bzw. des Kanales wird im Anzeigebuffer durchgeführt, das heißt, wird eine Invertierung durchgeführt, so ist der Anzeigebuffer verändert worden. Die originale Messung befindet sich nun nur noch im Meßbuffer. Wählen Sie die Menüfunktion 'MS' an, so wird der

veränderte Anzeigebuffer abgespeichert!

Darstellungsfunktion:

'L' : Lineal an/aus. Sind die R und D Funktionen inaktiv, wird eine Linie von der Position des Pfeiles bis zum oberen Rand des Bildschirms gezeichnet. Ist die binäre Darstellung angewählt, so wird keine Linie gezeichnet, sondern es wird der entsprechende Bereich umrahmt. Ist der R Modus aktiv, wird eine Linie von der Position des Pfeiles bis zum oberen Rand des Bildschirms gezeichnet, und außerdem wird der mit dem Format und Kanal Nr. festgelegte Bereich verstärkt dargestellt. Ist der D Modus aktiv, wird zusätzlich zu der Linie der von dem Disassembler als Opcode definierte Teil verstärkt dargestellt. Ist die Taste L gedrückt worden, so sind alle anderen Darstellungsfunktionen gesperrt. Um andere Funktionen ausführen zu können, muß der L Modus durch erneutes Drücken der Taste L wieder ausgeschaltet werden.

Darstellungsfunktion:

'Z' : Mit dieser Funktion können Sie einen Zeit-Maßstab unter die X-Achse legen. Dazu geben die Periodendauer der Abtastfrequenz ein.

Die Funktion errechnet die vergangene Zeit nach dem Triggern (Takt Nr. 0) bis zur Position des Pfeiles und gibt diesen Wert an der Marke 'Zeit : ' aus. Sie können die Periodendauer mit Einheit eingeben. Folgende 5 Einheiten erkennt der LOG16 und verwaltet sie richtig.

1. ks : Kilosekunde = 1E+03 Sekunde
2. s : Sekunde = 1 Sekunde
3. ms : Millisekunde = 1E-03 Sekunde
4. us : Microsekunde = 1E-06 Sekunde
5. ns : Nanosekunde = 1E-09 Sekunde

Beispiele:

Periodendauer = 1543.ms

20s

0,012ms

Durch nochmaliges Drücken der Taste Z wird der Zeitmaßstab wieder ausgeblendet.

Darstellungsfunktion:

'<' : Diese Funktion ermöglicht einen Scroll nach links. Dabei wird der dargestellte Ausschnitt des Anzeigebuffers um einen einzugebenden Wert nach links verschoben und der neue Ausschnitt des Anzeigebuffers gezeichnet.

Darstellungsfunktion:

' ' : Diese Funktion ermöglicht einen Scroll um eine Position nach links.

Darstellungsfunktion:

'>' : Diese Funktion ermöglicht einen Scroll nach rechts. Im Gegensatz zur Darstellungsfunktion '<' wird hier der dargestellte Ausschnitt des Anzeigebuffers um

einen einzugebenden Wert nach rechts verschoben und der neue Ausschnitt des Anzeigebuffers gezeichnet.

Darstellungsfunktion:

' , ' : Diese Funktion ermöglicht einen Scroll um eine Position nach rechts.

Darstellungsfunktion:

' N ' : Diese Funktion hat die Aufgabe die Scroll Funktionen rückgängig zu machen, d.h. es wird der Ausschnitt des Anzeigebuffers gezeichnet, der vor dem ersten Aufrufen einer Scroll Funktion angezeigt wurde.

Dies sind alle Darstellungsfunktionen, die Sie im Darstellungsmodus aufrufen können.

Nun folgt die Beschreibung der restlichen Menüfunktionen.

Menüfunktion:

' G ' : Definition der Kanalgruppen A und B.
Mit dieser Routine können Sie die Kanalgruppen A und B aus den 16 Kanälen zusammenstellen.

Dazu listet das Programm die Positionsnummern (0..15) und die Kanalnamen untereinander am linken Rand des Bildschirms auf. Die ersten 8 Kanäle bilden die Gruppe A die restlichen die Gruppe B. Sie können nun durch Eingabe zweier Kanalnamen bzw. Kanalpositionen diese Kanäle vertauschen d.h. Sie ändern die Gruppe in der sich der Kanal befindet und seine Wertigkeit.

Die Positionen (0..15) besitzen folgende Wertigkeit in den Kanalgruppen:

Position:	Wertigkeit:	Position:	Wertigkeit:
0 und 8	1	4 und 12	16
1 und 9	2	5 und 13	32
2 und 10	4	6 und 14	64
3 und 11	8	7 und 15	128

Menüfunktion:

' B ' : Laden des Meßbuffers in den Anzeigebuffer.
Diese Routine wurde geschrieben, um ein 'Nachladen' des Meßbuffers in den Anzeigebuffer zu ermöglichen.

Anwendungsbeispiel:

Sie haben eine Messung durchgeführt, und wollen sich jetzt eine früher erstellte auf Diskette gespeicherte Messung ansehen. Mit der Funktion 'ML' laden Sie die Messung in den Anzeigebuffer, womit der momentane Inhalt des Anzeigebuffers zerstört ist. Wollen Sie jetzt die durchgeführte Messung wieder ansehen, so rufen Sie die Menüfunktion B auf und kopieren den Meßbuffer in den Anzeigebuffer. Diese Funktion vermeidet somit ein unnötiges Abspeichern der Messung.

Menüfunktion:

' HD ' : Hexdump des Anzeigebuffers.
Sie können mit diesem Unterprogramm einen Hexdump mit ASCII Übersetzung erstellen lassen.
Es werden jeweils die Kanalgruppe A oder B zu einem Byte zusammengefaßt. Sie können wählen ob ein Hexdump von den o.a. Kanalgruppen gemacht werden

soll.

Da die Meßbuffer 2K Bit pro Kanal groß sind, ergibt sich eine gesamte Meßbuffergröße von 4K Byte.

Die einzugebende Startadresse im Meßbuffer ist immer ab 0 zu rechnen. Wurde die Kanalgruppe B gewählt so ist die höchste Adresse im Anzeigebuffer 2047.

Wurde jedoch die andere Kanalgruppe gewählt, so ist der Adressbereich wie folgt gegliedert:

0..2047 : Kanalgruppe A
2048..4095 : Kanalgruppe B

Das Format des Hexdumps ist folgendermaßen definiert:

```
07E0 01 02 03 ... OE OF .....  
I   I           I   I  
I   I           I   I----- ASCII Übersetzung  
I   I           I           der Bytes  
I   I-----I----- Bytes der Adresse  
I----- Adresse im  
Anzeigebuffer
```

Die Adresse der Bytes entspricht der Takt Nr. im Darstellungs Modus (Menüfunktion D).

Menüfunktion:

'V' : Vergleichen mit dem Anzeigebuffer.

Diese Funktion ermöglicht es Ihnen eine auf Diskette gespeicherte Messung mit der aktuellen Messung im Anzeigebuffer zu vergleichen.

Rufen Sie diese Funktion das erste Mal auf, so wird nach einem Vergleichsfile gefragt, wurde schon ein File mit einer Messung verglichen, so wird abgefragt ob ein neuer Vergleichsfile geladen werden soll, oder ob mit dem schon geladenen File der Anzeigebuffer verglichen werden soll.

Weiterhin können Sie wählen, ob die ganze Messung oder nur ein Teil der Messung mit dem Anzeigebuffer verglichen werden soll. Geben Sie bei dieser Abfrage T für Teil der Messung ein, so müssen noch folgende Eingaben gemacht werden.

- Sie müssen wählen ob die Kanalgruppe A oder B mit dem Vergleichsfile verglichen werden soll.
- Die Startadresse, diese entspricht der Takt-Nummer, muß eingegeben werden. Geben Sie keinen Wert ein (RETURN), so nimmt LOG16 den Wert 0 an.
- Die Endadresse (=Takt Nummer) ist einzugeben. Geben Sie RETURN ein, so benutzt LOG16 den Wert 2047.

- Die Startadresse im Vergleichsfile ist anzugeben. Allgemein gilt für einzugebende Adressen der Wertebereich 0..2047.

Wurden Unterschiede zwischen File und Meßbuffer gefunden, so werden diese in Form einer Tabelle aufgelistet. Erläuterung der Spalten der Tabelle:

- 1 Spalte 'Nr.' : gibt die laufende Fehler-Nummer an.
- 2 Spalte 'Takt Nr.' : gibt die Postition des Unterschiedes im Meßbuffer an.
- 3 Spalte 'Mess-Byte' : zeigt das Byte, welches im Anzeigebuffer unter der Takt

Nr. steht.
 4 Spalte 'File-Byte' : zeigt das Byte, welches im Vergleichsbuffer steht.

Menüfunktion:

'LD' : Mit dieser Funktion können Sie ein Z80-Disassembler Listing erstellen lassen. Sie können entweder die Kanalgruppe A oder B einen Befehl zusammenfassen lassen. Die Start/Endadresse im Anzeigebuffer reicht von 0 bis 2047. Sie wird beim Disassemblieren in Klammern angegeben. Durch Eingabe einer Offsetadresse wird der Startadresse eine Pseudoadresse zugeordnet, so ist es möglich eine Messung in jeden Adressbereich zu verschieben.

Format des Disassemblerlistings:

```
(1790) F000 3E 21 LD A,21 ;>!
I      I      I      I      I
I      I      I      I      I--- ASCII Über-
I      I      I      I      I      setzung
I      I      I      I      I----- Mnc.
I      I      I----- Befehlbytes
I      I----- Offsetadr.
I----- Adressen im
Anzeigebuffer
```

Die Adresse des Anzeigebuffers entspricht der Takt Nr. im Darstellungsmodus.

Menüfunktion:

'F' : Finden von 1,2 oder 3 Byte Worten
 Diese Funktion erlaubt das Durchsuchen des Anzeigebuffers nach einem Meßwert bzw. nach maximal 3 Meßwerten.

Es werden jeweils die Kanalgruppen A oder B zu einem Byte zusammengefaßt. Bei der ersten Abfrage wird die Anzahl der zu suchenden Bytes (=Meßwerten) festgelegt. Die nun einzugebenden Bytes werden in der Kanalgruppe A oder B gesucht. Es wird die Anzahl der gefundenen Positionen ausgegeben und danach werden die Positionen in einer Tabelle aufgelistet. Bei der Eingabe der zu suchenden Bytes haben Sie die Möglichkeit den Wert hexadezimal oder binär einzugeben.

Bei der hexadezimalen Eingabe können Sie Nibbels 'wegmaskieren', indem Sie das entsprechende Nibbel durch ein X ersetzen.

Beispiel:

- es wird in der Kanalgruppe A gesucht
- Sie suchen 1 Byte Messwert: Byte = 9x

Es werden alle Messwerte der Kanalgruppe A nach 9x durchsucht. Hat das höherwertige Nibbel den Wert 9 unabhängig von dem niederwertigen Nibbel, so wird die Position angezeigt.

Binäre Eingabe erreichen Sie durch Voranstellen eines ! Zeichen.

Bei dieser Eingabe können Sie Bits (=Kanäle) 'wegmaskieren', indem Sie das jeweilige Bit durch ein X ersetzen.

Beispiel:

- es wird in der Kanalgruppe A gesucht (Kanäle 0..7)
- Sie suchen 1 Byte Messwert: Byte = !0101xx11
Es werden alle Messwerte der Kanalgruppe A nach \$53-\$5F durchsucht. Haben die Kanäle 4..7 den Wert 5 und die Kanäle 0..3 die Werte 3,7,B oder F, so wird die Position angezeigt.

Menüfunktion

'PS' : Parameter auf Diskette schreiben.
Diese Funktion dient zum Abspeichern der im Programmablauf erzeugten Parameter. Sie können mit dieser Funktion einmal definierte Parameter immer wieder benutzen.
Folgende Parameter werden unter einem einzugebenden Filenamens abgespeichert:
Messparameter: Takt extern/intern : E/I
Trigger extern/intern : E/I
Triggerwort ja/nein : J/N
Triggerbyte : 0..255
Folgende Parameter werden für alle 16 Kanäle abgespeichert:
Kanalname : 10 Buchstaben
Position des Kanales im D Modus : 0..15
ist der Kanal invertiert : Ja/Nein
Geben Sie bei der Eingabe des Filenamens keinen Type mit an, so ergänzt der LOG16 mit dem Filetype '.PAR'.

Menüfunktion

'PL' : Es werden unter einem einzugebenden Filenamens die Parameter geladen. Geben Sie bei der Eingabe des Filenamens keinen Type mit an, so wird mit '.PAR' ergänzt.

Menüfunktion:

'MS' : Abspeichern einer Messung aus dem Anzeigebuffer.
Dieses Kommando dient zum Abspeichern des Anzeigebuffers. Nach Eingabe des Filenamens wird der File geschrieben bzw. überschrieben. Überschrieben wird er nur nach besonderer Bestätigung. Es wird immer der gesamte Anzeigebuffer auf Diskette geschrieben. Geben Sie bei der Eingabe des Filenamens keinen Filetyp an, so wird mit dem Type '.MES' ergänzt.

Menüfunktion:

'ML' : Laden einer Messung in den Anzeigebuffer.
Es wird ein File unter einem einzugebenden Filenamens in den Anzeigebuffer geladen. Es werden nur Files geladen, die die Größe des Meßbuffers haben. Geben Sie bei der Eingabe des Filenamens keinen Filetype an, so wird mit dem Type '.MES' ergänzt.

Menüfunktion

'K' : Sie können den 16 Kanälen Namen Ihrer Wahl zuordnen, diese Namen dürfen maximal 10 Zeichen lang sein. Außerdem können Sie definieren, ob der Kanal invertiert sein soll. Diese Definition verändert

jedoch nicht, wie die Darstellungsfunktion I, den Anzeigebuffer. Diese Parameter werden dann am linken Rand bei der Darstellungsfunktion ('D') ausgegeben, und als Parameter bei der PS Funktion abgespeichert.

Menüfunktion

'I' : Disketten Inhaltsverzeichnis.
Mit dieser Funktion können Sie die Directory des von Ihnen bestimmten Laufwerkes (A,B,C,D,E) ansehen. Durch Eingabe einer Directory-Maske ist es möglich bestimmte Files aufzulisten.
Beispiele:
Maske = *. * : alle Files werden aufgelistet
 LOG16.* : alle Files deren Name LOG16 ist, werden unabhängig vom Filetype, aufgelistet.
 *.INC : alle Files deren Filetype INC ist, werden aufgelistet.
 LOG??.* : alle Files, deren Name mit LOG anfängt, gefolgt von 2 weiteren Zeichen und mit beliebigen Filetype, werden aufgelistet.

Menüfunktion

'W' : Bezugslaufwerk wechseln.
Diese Funktion erlaubt es das Bezugslaufwerk zu wechseln.
Das 'Bezugslaufwerk' ist das Laufwerk, welches normalerweise zum Speichern und Laden der Parameter bzw. der Messung benutzt wird. Der Name des gewählten Laufwerkes wird an der Stelle 'Bezugslaufwerk : ' im Menü angezeigt.

Menüfunktion

'?' : Programmbeschreibung (Hilfe).
Diese Funktion benötigt beim Aufruf den Textfile LOG16.001. Sie hat die Aufgabe eine Kurzbeschreibung zum LOG16 und seine Menüfunktionen anzuzeigen. Außerdem enthält Sie die Pinbelegung der Steckerleiste zum Abgriff der Kanäle.

Anfertigung einer Hardcopy

Zum Anfertigen einer Hardcopy muß 1. die Baugruppe HCOFY/MAUS in Ihrem System stecken und 2. müssen sie vor dem Laden des LOG16 das File "HCOFYLD" starten. Anschließend können sie von jedem Bildschirminhalt mit "CONTROL" "5" (Klammeraffe) eine Hardcopy anfertigen. Bei LOG16 Versionen > 3.2 ist diese Hardcopy-Routine bereits im LOG16 integriert.

8. Anwendungsbeispiele

8.1 Meßschnittstelle des LOG16

Der Logikanalyzer LOG16 stellt 16 digitale Meßeingänge, sowie einen "externen Takteingang" und einen "externen Triggereingang" zur Verfügung.

Belegung des Steckers ST2:

	1	2	
Masse	----- o	o -----	Kanal 0
Masse	----- o	o -----	Kanal 1
Masse	----- o	o -----	Kanal 2
Masse	----- o	o -----	Kanal 3
Masse	----- o	o -----	Kanal 4
Masse	----- o	o -----	Kanal 5
Masse	----- o	o -----	Kanal 6
Masse	----- o	o -----	Kanal 7
Masse	----- o	o -----	Kanal 8
Masse	----- o	o -----	Kanal 9
Masse	----- o	o -----	Kanal 10
Masse	----- o	o -----	Kanal 11
Masse	----- o	o -----	Kanal 12
Masse	----- o	o -----	Kanal 13
Masse	----- o	o -----	Kanal 14
Masse	----- o	o -----	Kanal 15
Masse	----- o	o -----	N.C.
Masse	----- o	o -----	Trigger extern
Masse	----- o	o -----	Takt extern
Masse	----- o	o -----	N.C.
	39	40	

8.2 Anwendungsbeispiel 1

Das nun beschriebene Anwendungsbeispiel soll einen Funktionstest des LOG16 ermöglichen und Ihnen den Umgang mit dem Software Packet zeigen. Es mußte somit ein einfaches, primitives Messobjekt gefunden werden, an dem alle Funktionen ausprobiert werden können. Die Centronix Schnittstelle eines Computers eignet sich hervorragend dafür.

Ein System als Meßgerät und als Meßobjekt zu benutzen ist umständlich, aber möglich. Einfacher ist es einen zweiten Rechner als Meßobjekt zu benutzen. Es werden hier aber nun beide Möglichkeiten beschrieben.

1. Der vorhandene Rechner dient als Meßobjekt und als Meßgerät!

Um dies zu ermöglichen wurde eine spezielle Eigenschaft des LOG16 ausgenutzt: Die Hardware arbeitet, einmal programmiert, softwareunabhängig.

Meßaufbau:

- Verbinden Sie die Kanäle 8..15 mit den Datenleitungen der Centronix Druckerschnittstelle des anderen Systems.
(Kanal 8 => Data 0 ... Kanal 15 => Data 8)

- Verbinden Sie die Strobe Leitung mit der Leitung Takt extern des LOG16.
- Verbinden Sie BUSY der Centronix Schnittstelle mit GND.
- Verbinden Sie die beiden Recher mit einer starken Masse Leitung.

Meßvorgang:

- Starten Sie nun den File LOG16.COM und wählen Sie die Menüfunktion 'S'.
- Definieren Sie die Meßparameter wie folgt:
Takt extern, Trigger intern.
- Starten Sie die Messung indem Sie triggern (Taste drücken).

Bemerkung:

Nun wartet der LOG16 auf das Ende der Messung, welches natürlich nicht eintreten kann, da keine Zeichen auf der Centronix Schnittstelle ausgegeben werden.

- Brechen Sie die Messung ab, indem Sie ESC drücken.
- Im Hauptmenue verlassen Sie nun den LOG16 (Quit).
- Auf der CP/M Console schalten Sie nun den Drucker mit CTRL-P an, und 'drucken' irgendetwas z.B die Directory (möglichst 2048 Zeichen).
- Schalten Sie den Drucker wieder aus (CTRL-P).

Bemerkung:

Der LOG16 speichert diese Zeichen in seinem Meßbuffer. Er arbeitet, einmal programmiert, selbstständig.

- Starten Sie den LOG16.
- Mit der Menufunktion B kopieren Sie den Meßbuffer in den Anzeigebuffer.

Bemerkung:

Dies ist natürlich nicht der normale Verlauf einer Messung, aber es ist die einzigste Möglichkeit den Rechner als Meßobjekt zu benutzen, der selbst auch das Meßgerät darstellt.

Nun ist der Meßvorgang beendet und Sie können sich die Messung ansehen.

2. Das System als Meßgerät, ein anderes als Meßobjekt.

Meßaufbau:

- Verbinden Sie die Kanäle 8..15 mit den Datenleitungen der Centronix Druckerschnittstelle auf der IOE Karte.
(Kanal 8 => Data 0 ... Kanal 15 => Data 8)
- Verbinden Sie die Strobe Leitung mit der Leitung Takt extern des LOG16.
- Verbinden Sie BUSY der Centronics Schnittstelle mit GND.

Meßvorgang:

- Starten Sie nun den File LOG16.COM und wählen Sie die Menüfunktion 'S'.
- Definieren Sie die Meßparameter wie folgt:
Takt extern, Trigger intern.
- Starten Sie die Messung indem Sie triggern (Taste drücken).
- Mit dem Meßobjekt drücken Sie nun solange Zeichen aus (2048) bis der LOG16 (Meßgerät) die Messung als beendet erkennt, d.h. der Meßbuffer ist voll. Der LOG16 kopiert nun den Meßbuffer in den Anzeigebuffer.

Nun ist der Meßvorgang beendet und Sie können sich die Messung ansehen.

Ansehen der Messung:

Ob Methode 1 oder 2, in beiden Fällen befindet sich die Messung im Anzeigebuffer, und sie steht zur Auswertung bereit.

Es gibt mehrere Möglichkeiten sich die Messung anzusehen:

1. Mit der Menüfunktion 'D':

- Im Menü wählen Sie 'D'.
Die einzugebenden Parameter legen Sie wie folgt fest
z.B.: Darstellung = Z (zeichnerisch), Kalibrierung = 40

Die 'ausgedruckten Zeichen' bzw. gemessenen Werte werden nun als Diagramm gezeichnet. Das erste Zeichen, welches zuvor 'gemessen' wurde, erscheint nun im Diagramm als Impulsmuster und an der Stelle 'Byte B:' in hexadezimaler Form.

Ist das erste 'gemessene Zeichen' ein A gewesen, so muß an der Stelle 'Byte B:' der Zahlenwert \$41 erscheinen, was im ASCII Code dem Zeichen A entspricht, außerdem müssen die Kanäle 8 und 14 den Wert log. 1 und die Kanäle 9,10,11,12,13 und 15 den Wert log. 0 haben.

Indem Sie den Pfeil, mit den entsprechenden Komandos, in dem Diagramm bewegen, erhalten sie an der Stelle 'Byte B:' den jeweiligen hexadezimalen Wert der Kanalgruppe B.

Wenn Sie zusätzlich die Darstellungsfunktion A aktiviert haben, erhalten Sie die ASCII Übersetzung der Kanalgruppen A und B, d.h. bei unserer Messung können Sie mit dieser Funktion den 'gemessenen (gedruckten) Text' als Zeichenfolge wieder sehen.

2. Mit der Menüfunktion 'HD'

- Im Menü wählen Sie 'HD' (Hexdump).
Die einzugebenden Parameter legen Sie wie folgt fest.
Kanalgruppe: B, Startadresse: 0
Die Wert der Startadresse legt fest, ab welchem Meßbyte (Wort) Sie einen hexadezimalen Dump erstellen möchten.

In der ASCII Übersetzung des Hexdumps steht nun der 'gedruckte Text'.

Nachdem Sie diese Messung erfolgreich durchgeführt haben, sollten Sie, um alle Funktionen getestet zu haben, die Meßparameter abändern und den Meßvorgang wiederholen.

Mögliche Meßparameter:

- Takt: extern, Trigger extern, Trigger-Wort = \$42

Bemerkung:

Sobald der Buchstabe B (\$42) auf der Centronix Schnittstelle erscheint, startet der LOG16 die Messung.

- Takt: intern, Trigger extern

Bemerkung:

Wird ein Zeichen auf die Schnittstelle gelegt, so schreibt der LOG16 den Meßbuffer mit einer Abtastrate von 10MHz voll, d.h. alle 2048 Meßwerte müssen den gleichen Wert haben.

Mit diesen Messungen ist der Funktionstest abgeschlossen, und der LOG16 arbeitet einwandfrei.

8.3 Anwendungsbeispiel 2

Das nun beschriebene Beispiel soll Ihnen zeigen, daß der LOG16 auch in der seriellen Datenübertragung als Meßgerät eingesetzt werden kann.

Dazu soll das Kommunikationsprotokoll zwischen dem Comodore C64 und der Floppy VC1541 gemessen und analysiert werden.

Die Datenübertragung zwischen Rechner und Floppy ähnelt einer synchron betriebenen RS232 Schnittstelle.

Meßaufbau:

- Comodore C64 mit Floppy und Bildschirm
- Kanal 0 mit Data des 6 poligen Steckers verbinden
- Kanal 1 mit ATN des 6 poligen Steckers verbinden
- Takt extern mit CLK des 6 poligen Steckers verbinden
- Masse Leitungen verbinden !

Meßvorgang:

- Starten Sie den File LOG16.COM und wählen Sie die Menüfunktion 'S'.
Definieren Sie die Meßparameter wie folgt:
Trigger intern, Takt extern
- Starten Sie die Messung indem Sie triggern (Taste drücken)
- Laden Sie die Directory des C64 Floppy Laufwerkes mit dem Komando: LOAD "\$",8
Dieses Komando wiederholen Sie solange bis der LOG16 die Messung als beendet erkennt. Jeh nach gröÙe der Directory 1-5 mal.

Damit ist der Meßvorgang beendet und Sie können sich die Messung ansehen.

Ansehen der Messung:

- Wählen Sie die Menüfunktion 'D'
- Aktivieren Sie die Darstellungsfunktion 'R' mit folgenden Parametern: Kanal Nr: Kanal 0, Parität: N (nein)
- Indem sie jetzt den Pfeil auf dem Diagramm bewegen erhalten Sie an der Stelle 'S-Byte :' den 'seriellen Wert' des Kanal 0, berechnet an der Position des Pfeiles.
- Wenn Sie den Bereich sehen möchten, der zur Berechnung des S-Bytes ausgewertet wird, aktivieren Sie die Funktion 'L'.
Nun wird dieser Bereich verstärkt dargestellt.
- Suchen Sie nun das erste übertragene Zeichen (mit Ctrl-S, Ctrl-D).

Wenn Sie dieses erste Zeichen gefunden haben können Sie mit der Tabulator Funktion (Ctrl-I) um 8 Takte weiterspringen und so jedes gesendete Zeichen von der Floppy ansehen.

9. Diverses

9.1 Verbesserungsmöglichkeiten

Wollen Sie andere Taktfrequenzen (Abtastfrequenz für die Meßkanäle) können Sie entweder einen anderen Quarzoszillator (OSZ1) verwenden, oder was sinnvoller ist, die gewünschte Taktfrequenz am Eingang "externer Takt" anlegen.

9.2 Ausblick

Korrekturen für dieses Handbuch werden in der Zeitschrift LOOP bekanntgegeben. Man sollte dann die fehlerhaften Stellen von Hand korrigieren.

9.3 Kritik

Bitte senden Sie uns die ausgefüllte Kritikkarte, die dem Bausatz beiliegt, zurück. Sie helfen uns, unsere Produkte und unseren Service noch besser zu gestalten.

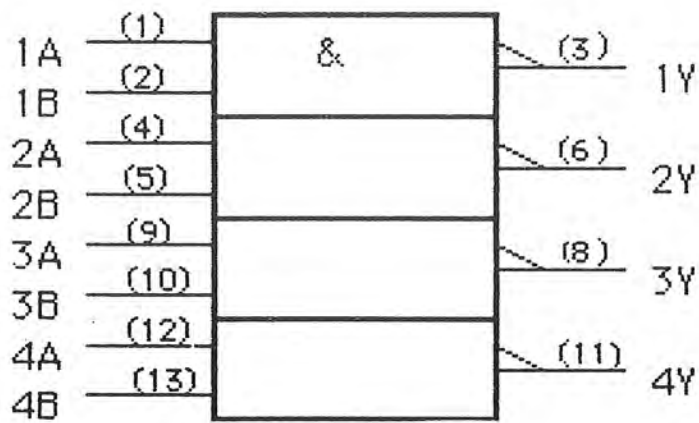
Für Fehlermeldungen und Verbesserungen, die dieses Handbuch betreffen, sind wir immer dankbar!

10. Unterlagen zu den verwendeten ICs

10.1 Datenblätter TTL-ICs

74F00

4 NAND-Gatter

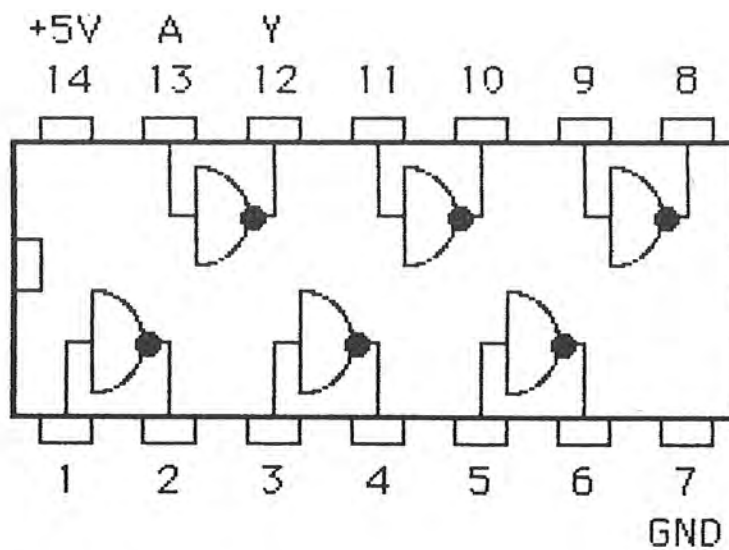


Typ. Impulsverzögerungszeit: 9,5 ns

Typ. Versorgungsstrom: 30 mA

7404

6 Inverter



Logiktablelle:

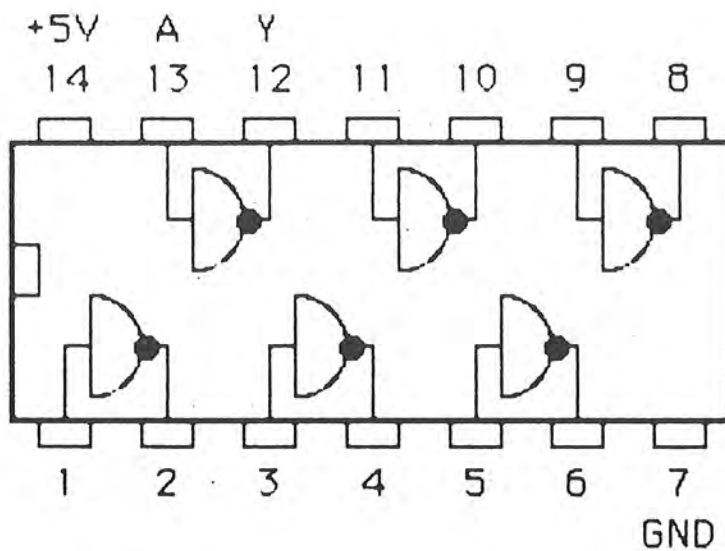
A	Y
0	1
1	0

Typ. Impuls-
Verzögerungszeit: 10 ns

Typ. Versor-
gungsstrom: 4 mA

74LS04

6 Inverter



Logiktablelle:

A	Y
0	1
1	0

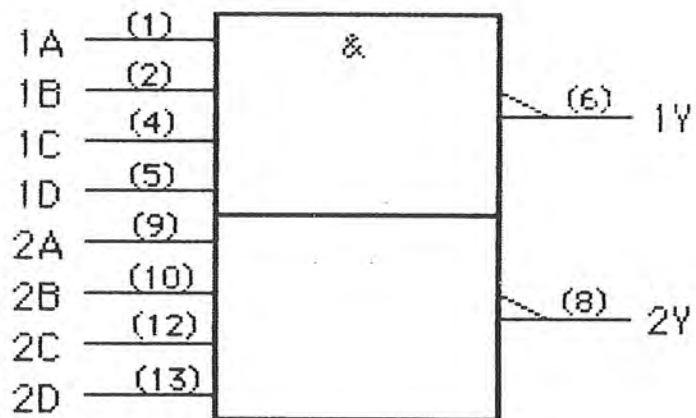
Typ. Impuls-
Verzögerungszeit: 10 ns

Typ. Versor-
gungsstrom: 4 mA

positive Logik:
 $Y = \overline{A}$

74LS20

2 NAND-Gatter mit je 4 Eingängen



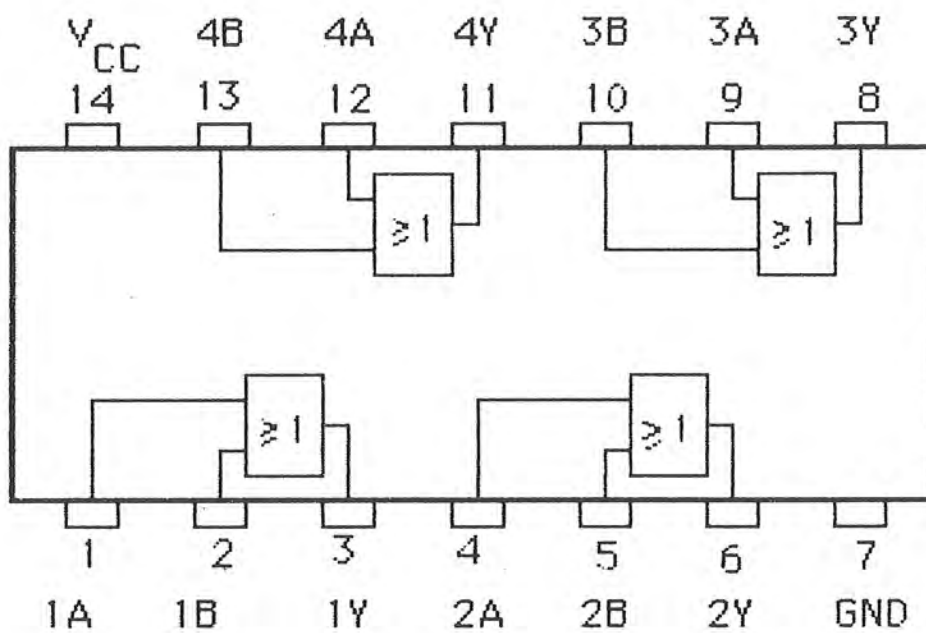
Typ. Impulsverzögerungszeit: 9,5 ns

Typ. Versorgungsstrom: 15 mA

Positive Logik: ja

74LS32

Vier Or-Gatter mit je 2 Eingängen

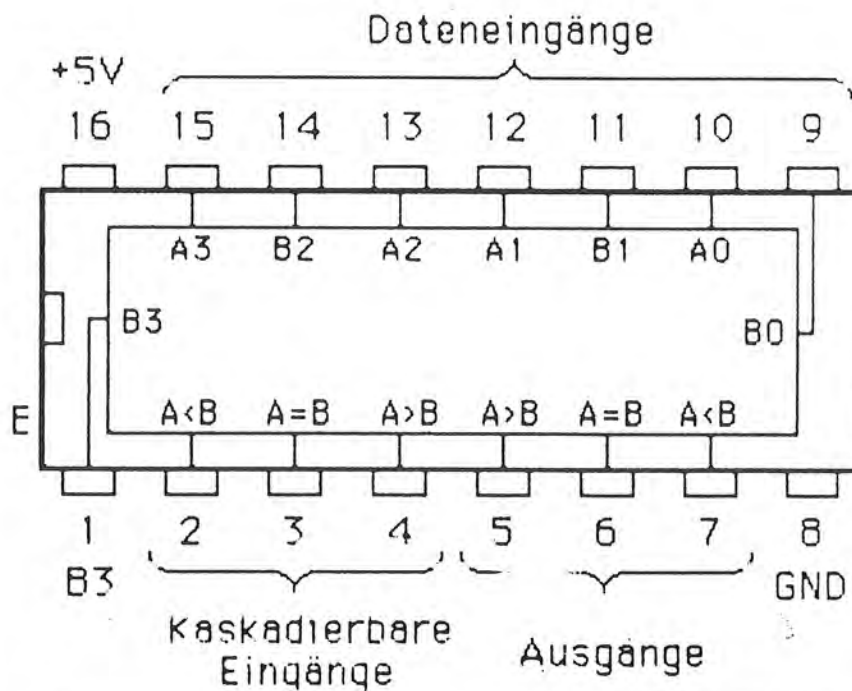


Typ. Impulsverzögerungszeit: 12 ns

Typ. Versorgungsstrom: 4 mA

74LS85

4-Bit Vergleicher



Typ. Vergleichszeit
für 4 Bit.

24 ns

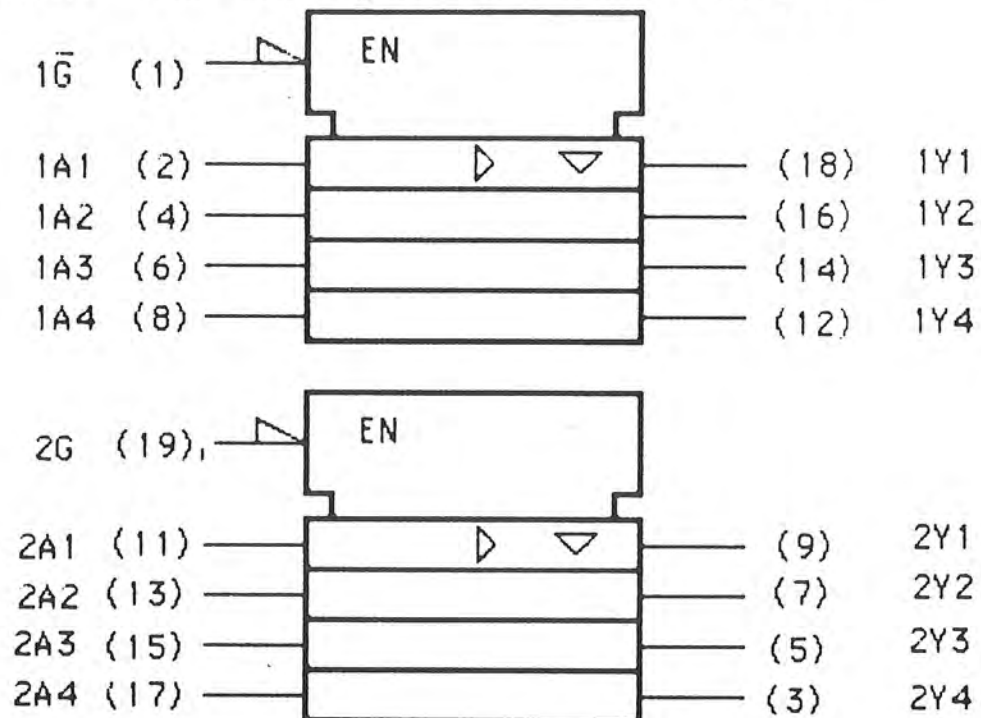
Typ Leistungsauf-
nahme:

52 mW

Dateneingänge				Kaskadierbare Eingänge			Ausgänge		
A3, B3	A2, B2	A1, B1	A0, B0	A>B	A<B	A=B	A>B	A<B	A=B
A3>B3	X	X	X	X	X	X	H	L	L
A3<B3	X	X	X	X	X	X	L	H	L
A3=A3	A2>B2	X	X	X	X	X	H	L	L
A3=B3	A2<B2	X	X	X	X	X	L	H	L
A3=B3	A2=B2	A1>B1	X	X	X	X	H	L	L
A3=B3	A2=B2	A1<B1	X	X	X	X	L	H	L
A3=B3	A2=B2	A1=A1	A0>B0	X	X	X	H	L	L
A3=B3	A2=B2	A1=B1	A0<B0	X	X	X	L	H	L
A3=B3	A2=B2	A1=B1	A0=B0	H	L	L	H	L	L
A3=B3	A2=B2	A1=B1	A0=B0	L	H	L	L	H	L
A3=B3	A2=B2	A1=B1	A0=B0	L	L	H	L	L	H
A3=B3	A2=B2	A1=B1	A0=B0	X	X	H	L	L	H
A3=B3	A2=B2	A1=B1	A0=B0	H	H	L	L	L	L
A3=B3	A2=B2	A1=B1	A0=B0	L	L	L	H	H	L

74LS244

Acht Bus-Leitungstreiber (Tri-State)



Wahrheitstabelle:

Inputs		Outputs
\bar{G}	A	Y
H	X	Z
L	L	L
L	H	H

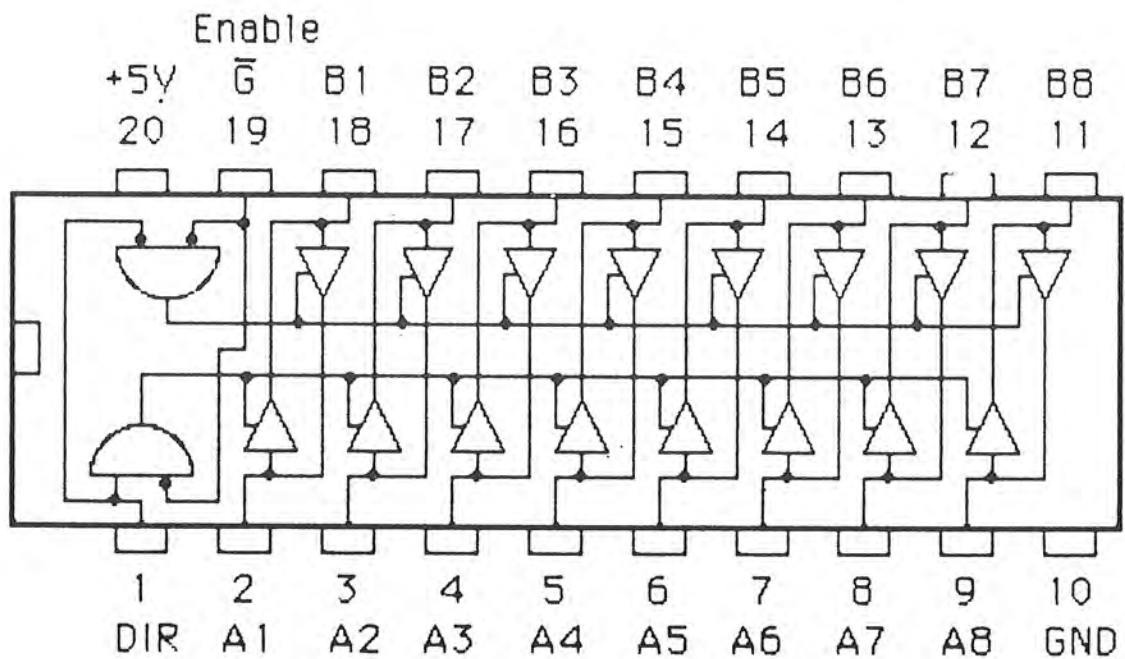
Typ. Impulsverzögerungszeit: 12 ns

Typ. Versorgungsstrom: 27 mA

positive Logik: ja

74LS245

8-fach Bus-Transceiver mit 3-state Ausgängen



Function Table:

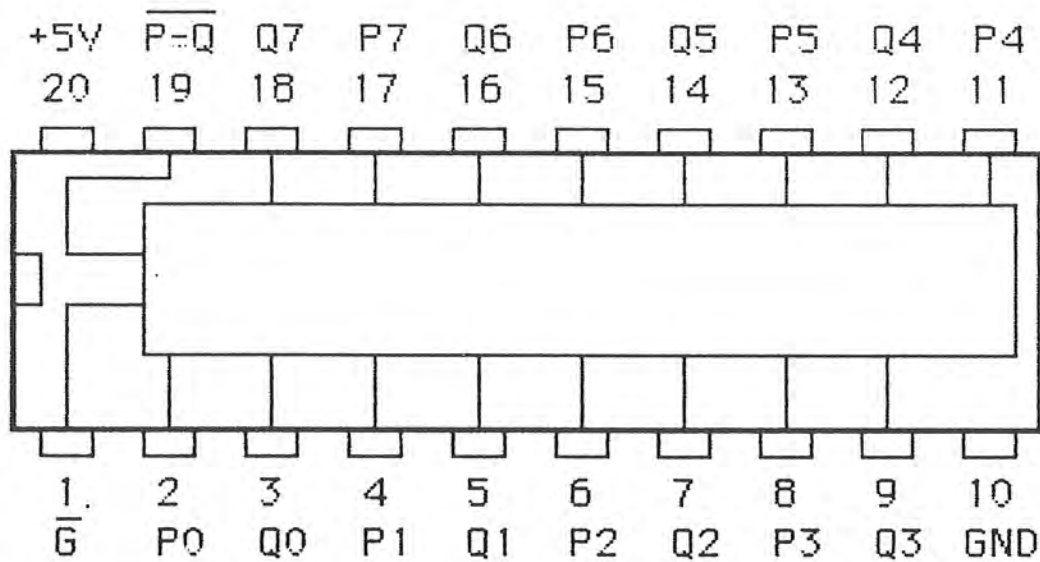
ENABLE \bar{G}	DIRECTION CONTROL DIR	OPERATION
L	L	B data to A bus
L	H	A data to B bus
H	X	Isolation

Typ. Impuls-
Verzögerungszeit: 20 ns

Typ. Versor-
gungsstrom: 75 mA

74LS688

8-Bit Größenvergleich



Logiktable:

INPUT		OUTPUT
\bar{G}	P0, P1... P7 Q0, Q1... Q7	$\overline{P=Q}$
H	X X	H
L	$P0 \neq Q0, P1 \neq Q1 \dots P7 \neq Q7$	H
L	... $PY \neq QY$	H
L	$P0=Q0, P1=Q1 \dots P7=Q7$	L

Typ. Versorgungsstrom: 40 mA

Typ. Impulsverzögerungszeit: 15 ns

Z8420 Z80[®] PIO Parallel Input/Output Controller

Zilog

Product Specification

April 1985

FEATURES

- Provides a direct interface between Z80 microcomputer systems and peripheral devices.
- Two ports with interrupt-driven handshake for fast response.
- Four programmable operating modes: Output, Input, Bidirectional (Port A only), and Bit Control
- Programmable interrupts on peripheral status conditions.
- Standard Z80 Family bus-request and prioritized interrupt-request daisy chains implemented without external logic.
- The eight Port B outputs can drive Darlington transistors (1.5 mA at 1.5V).

GENERAL DESCRIPTION

The Z80 PIO Parallel I/O Circuit is a programmable, dual-port device that provides a TTL-compatible interface between peripheral devices and the Z80 CPU (Figures 1 and 2). The CPU configures the Z80 PIO to interface with a

wide range of peripheral devices with no other external logic. Typical peripheral devices that are compatible with the Z80 PIO include most keyboards, paper tape readers and punches, printers, and PROM programmers.

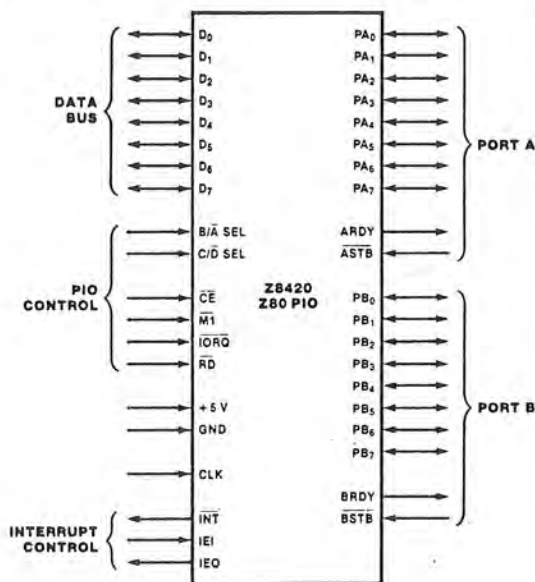


Figure 1. Pin Functions

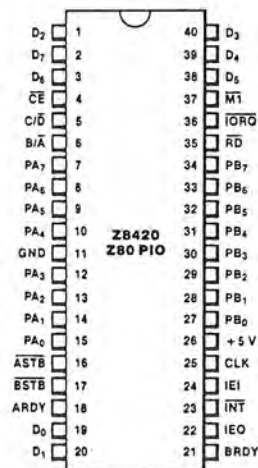


Figure 2a. 40-pin Dual-In-Line Package (DIP), Pin Assignments

Both ports can be used in Mode 3. In this mode, the individual bits are defined as either input or output bits. This provides up to eight separate, individually defined bits for each port. During operation, Ready and Strobe are not used. Instead, an interrupt is generated if the condition of one input changes, or if all inputs change. The requirements for generating an interrupt are defined during the programming operation; the active level is specified as either High or Low, and the logic condition is specified as either one input active (OR) or all inputs active (AND). For example, if the port is programmed for active Low inputs and

the logic function is AND, then all inputs at the specified port must go Low to generate an interrupt.

Data outputs are controlled by the CPU and can be written or changed at any time.

- Individual bits can be masked off.
- The handshake signals are not used in Mode 3; Ready is held Low, and Strobe is disabled.
- When using the Z80 PIO interrupts, the Z80 CPU interrupt mode must be set to Mode 2.

INTERNAL STRUCTURE

The internal structure of the Z80 PIO consists of a Z80 CPU bus interface, internal control logic, Port A I/O logic, Port B I/O logic, and interrupt control logic (Figure 4). The CPU bus interface logic allows the Z80 PIO to interface directly to the Z80 CPU with no other external logic. The internal control logic synchronizes the CPU data bus to the peripheral device interfaces (Port A and Port B). The two I/O ports (A and B) are virtually identical and are used to interface directly to peripheral devices.

Port Logic. Each port contains separate input and output registers, handshake control logic, and the control registers shown in Figure 5. All data transfers between the peripheral unit and the CPU use the data input and output registers. The handshake logic associated with each port controls the data transfers through the input and the output registers. The mode control register (two bits) selects one of the four programmable operating modes.

The Bit Control mode (Mode 3) uses the remaining registers. The input/output control register specifies which of the eight data bits in the port are to be outputs and enables these bits; the remaining bits are inputs. The mask register and the mask control register govern Mode 3 interrupt conditions. The mask register specifies which of the bits in the port are active and which are masked or inactive.

The mask control register specifies two conditions: first, whether the active state of the input bits is High or Low, and second, whether an interrupt is generated when any one unmasked input bit is active (OR condition) or if the interrupt is generated when *all* unmasked input bits are active (AND condition).

Interrupt Control Logic. The interrupt control logic section handles all CPU interrupt protocol for nested-priority interrupt structures. Any device's physical location in a daisy-chain configuration determines its priority. Two lines (IEI and IEO) are provided in each PIO to form this daisy chain. The device closest to the CPU has the highest priority. Within a PIO, Port A interrupts have higher priority than those of Port B. In the byte input, byte output, or bidirectional modes, an interrupt can be generated whenever the peripheral requests a new byte transfer. In the bit control mode, an interrupt can be generated when the peripheral status matches a programmed value. The PIO provides for complete control of nested interrupts. That is, lower priority devices may not interrupt higher priority devices that have not had their interrupt service routines completed by the CPU. Higher priority devices may interrupt the servicing of lower priority devices.

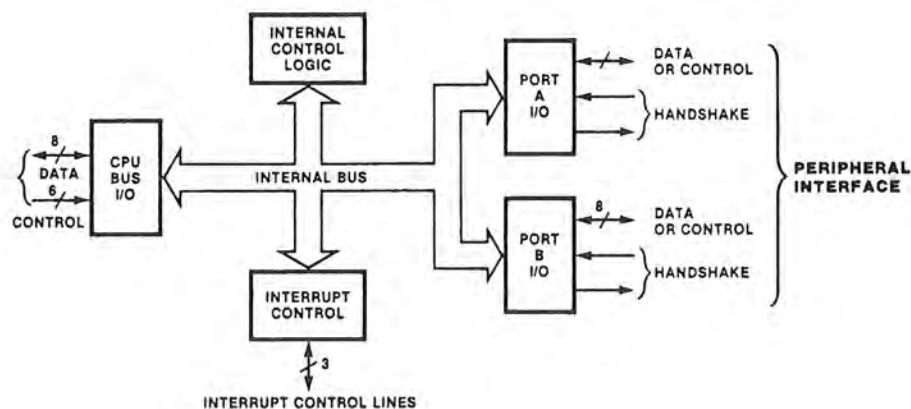


Figure 4. Block Diagram

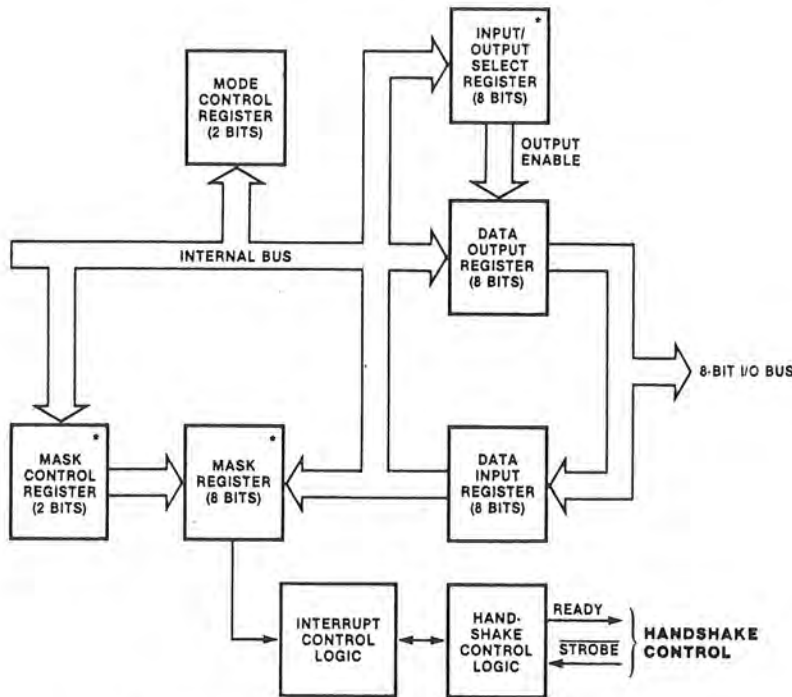
If the CPU (in interrupt Mode 2) accepts an interrupt, the interrupting device must provide an 8-bit interrupt vector for the CPU. This vector forms a pointer to a location in memory where the address of the interrupt service routine is located. The 8-bit vector from the interrupting device forms the least significant eight bits of the indirect pointer while the I Register in the CPU provides the most significant eight bits of the pointer. Each port (A and B) has an independent interrupt vector. The least significant bit of the vector is automatically set to 0 within the PIO because the pointer must point to two adjacent memory locations for a complete 16-bit address.

Unlike the other Z80 peripherals, the PIO does not enable interrupts immediately after programming. It waits until $\overline{M1}$ goes Low (e.g., during an opcode fetch). This condition is unimportant in the Z80 environment but might not be if another type of CPU is used.

The PIO decodes the RETI (Return From Interrupt) instruction directly from the CPU data bus so that each PIO in the system knows at all times whether it is being serviced by the CPU interrupt service routine. No other communication with the CPU is required.

CPU Bus I/O Logic. The CPU bus interface logic interfaces the Z80 PIO directly to the Z80 CPU, so no external logic is necessary. For large systems, however, address decoders and/or buffers may be necessary.

Internal Control Logic. This logic receives the control words for each port during programming and, in turn, controls the operating functions of the Z80 PIO. The control logic synchronizes the port operations, controls the port mode, port addressing, selects the read/write function, and issues appropriate commands to the ports and the interrupt logic. The Z80 PIO does not receive a write input from the CPU; instead, the \overline{RD} , \overline{CE} , C/\overline{D} and \overline{IORQ} signals internally generate the write input.



* Used in the bit mode only to allow generation of an interrupt if the peripheral I/O pins go to the specified state.

Figure 5. Typical Port I/O Block Diagram

PROGRAMMING

Mode 0, 1, or 2. (Input, Output, or Bidirectional). Programming a port for Mode 0, 1, or 2 requires at least one, and up to three, control words per port. These words are:

Mode Control Word (Figure 6). Selects the port operating mode. This word is required and may be written at any time.

Interrupt Vector Word (Figure 7). The Z80 PIO is designed for use with the Z80 CPU in interrupt Mode 2. This word must be programmed if interrupts are to be used.

Interrupt Control Word (Figure 9) or **Interrupt Disable Word** (Figure 11). Controls the enable or disable of the PIO interrupt function.

Mode 3 (Bit Control). Programming a port for Mode 3 requires at least two, and up to four, control words.

Mode Control Word (Figure 6). Selects the port operating mode. This word is required and may be written at any time.

I/O Register Control Word (Figure 8). When Mode 3 is selected, the Mode Control Word must be followed by the I/O Control Word. This word configures the I/O control register, which defines which port lines are inputs or outputs. This word is required.

Interrupt Vector Word (Figure 7). The Z80 PIO is designed for use with the Z80 CPU in interrupt Mode 2. This word must be programmed if interrupts are to be used.

Interrupt Control Word. In Mode 3, handshake is not used. Interrupts are generated as a logic function of the input signal levels. The interrupt control word sets the logic conditions and the logic levels required for generating an interrupt. Two logic conditions or functions are available: AND (if all input bits change to the active level, an interrupt is triggered), and OR (if any one of the input bits changes to the active level, an interrupt is triggered). Bit D₅ sets the logic function, as shown in Figure 9. The active level of the input bits can be set either High or Low. The active level is controlled by Bit D₄.

Mask Control Word. This word sets the mask control register, allowing any unused bits to be masked off. If any bits are to be masked, then D₄ must be set. When D₄ is set, the next word written to the port must be a mask control word (Figure 10).

Interrupt Disable Word. This control word can be used to enable or disable a port interrupt. It can be used without changing the rest of the interrupt control word (Figure 11).

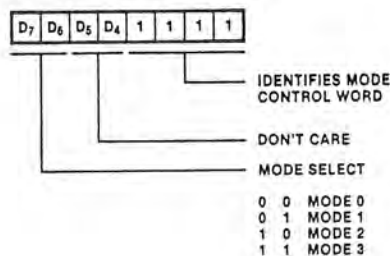


Figure 6. Mode Control Word

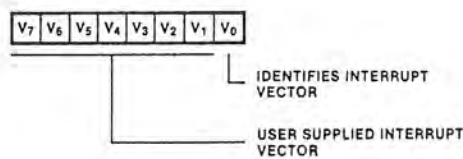


Figure 7. Interrupt Vector Word

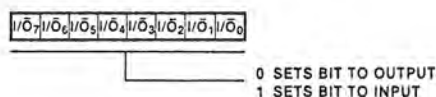
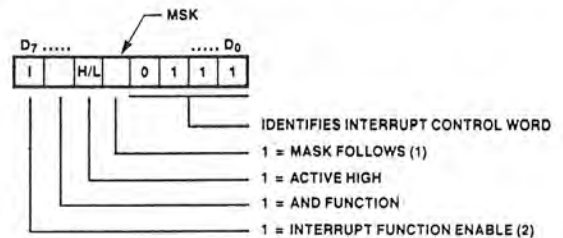


Figure 8. I/O Register Control Word



*NOTE:

1. Regardless of the operating mode, setting Bit D₄ = 1 causes any pending interrupts to be cleared.
2. The port interrupt is not enabled until the interrupt function enable is followed by an active M1.

Figure 9. Interrupt Control Word

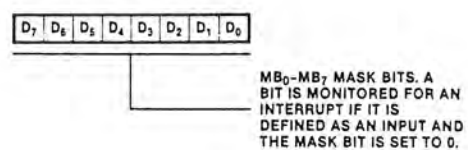


Figure 10. Mask Control Word

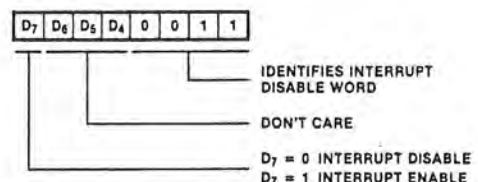


Figure 11. Interrupt Disable Word

10.2 HM3-65161-5 (Statisches RAM 2k * 8, 70 nsec)

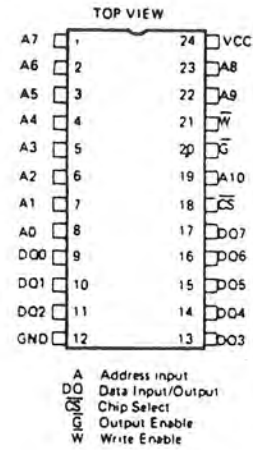
Features

- ASYNCHRONOUS
- FAST ACCESS : 70ns max
- STAND BY CURRENT : 100 μ A max
- OPERATING SUPPLY CURRENT : 60 mA max
- DATA RETENTION : 2 V min @ 40 μ A max.
- STATIC MEMORY CELL
- INDUSTRY STANDARD PIN OUT
- HIGH OUTPUT DRIVE : 5std TTL LS/load
- SINGLE SUPPLY : 5 V Vcc
- TTL COMPATIBLE INPUTS AND OUTPUTS
- WIDE TEMPERATURE RANGE
- GATED INPUT BUFFER

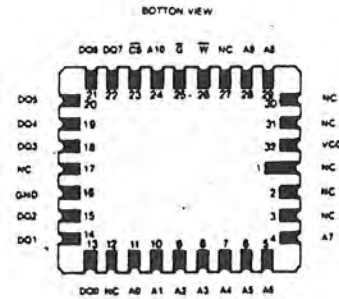
Description

- The HM 65161 is a 16384 bits static Random access memory organized as 2048 words by 8 bits using C MOS technology and operates from the single 5V supply.
- The HM 65161 use «state of the art» MHS technology : the scaled self aligned junction isolation featuring the fastest 2Kx8 CMOS static RAM of the market : 70ns. max. Address access time.
- The HM 65161 is ideally suited for use in microprocessor based systems. The byte-wide organization simplifies the memory array design. The guaranteed low voltage data retention characteristics allow easy implementation of non volatile read/write memory by using very small batteries.
- 8 product available, 100 % screened following MIL STD 883 class B.

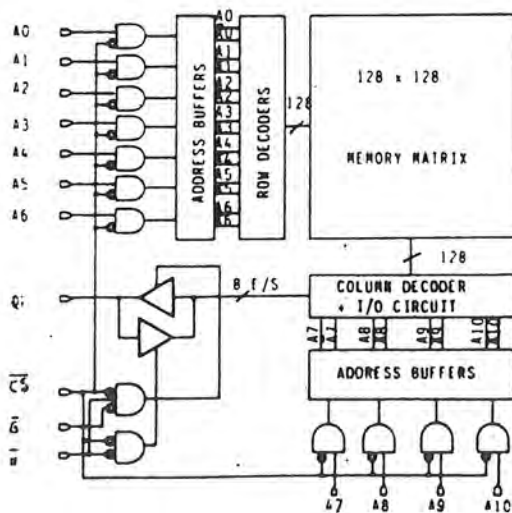
Pinout



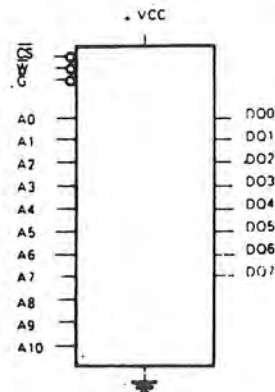
LCC



Functional Diagram



Logic Symbol



11. Literatur

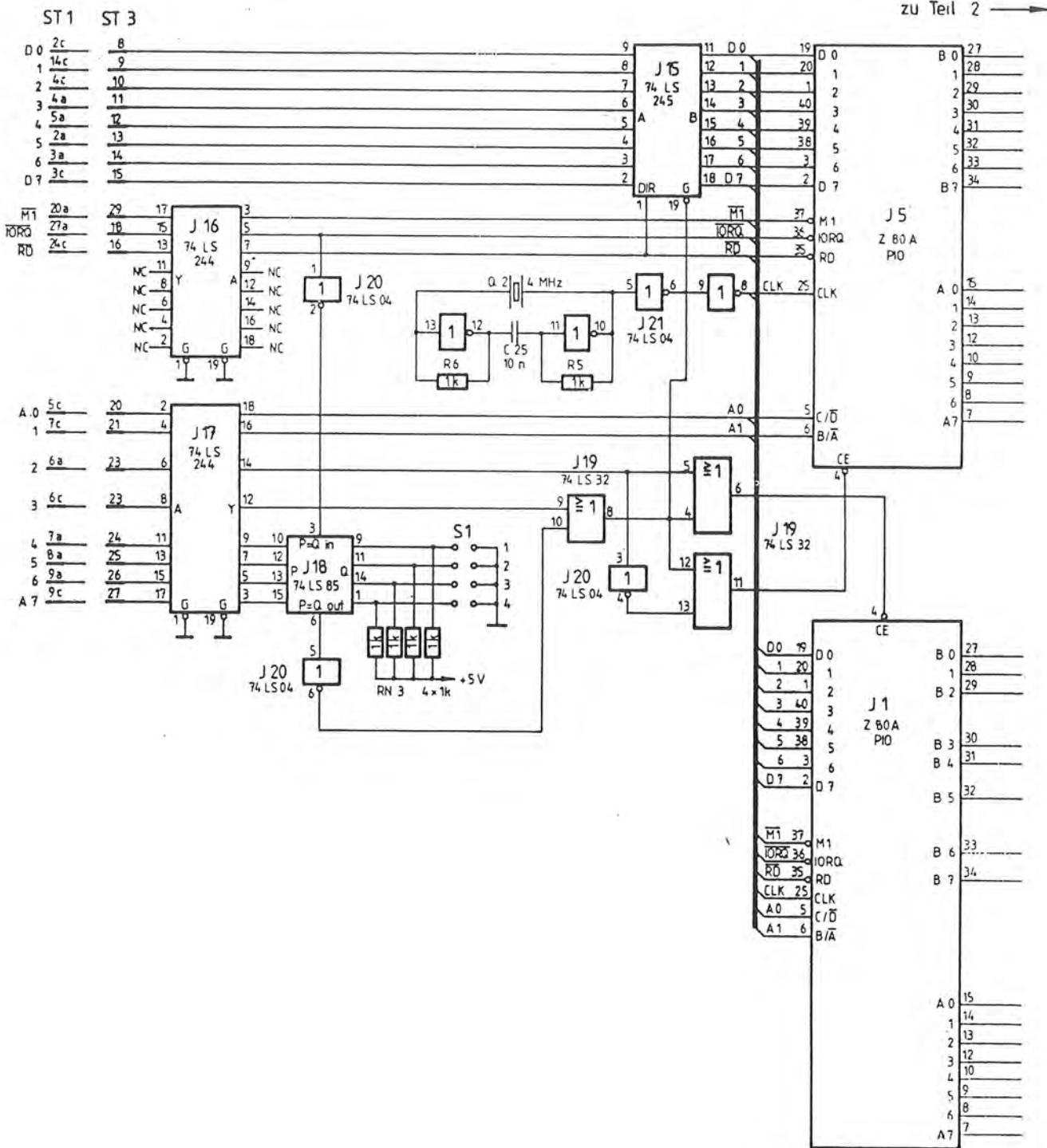
11.1 Hinweis auf LOOP

In unserer Zeitschrift LOOP wird regelmäßig über neue Produkte und Änderungen bzw. Verbesserungen berichtet. Es ist für Sie von großem Vorteil, LOOP zu abonnieren, denn dadurch ist sichergestellt, daß Sie auch immer über die neuesten Informationen verfügen.

Ein LOOP-ABO können Sie bei jeder Bestellung einfach mitbestellen.

Auch auf der Kritikkarte können Sie ein LOOP-Abo ganz einfach bestellen.

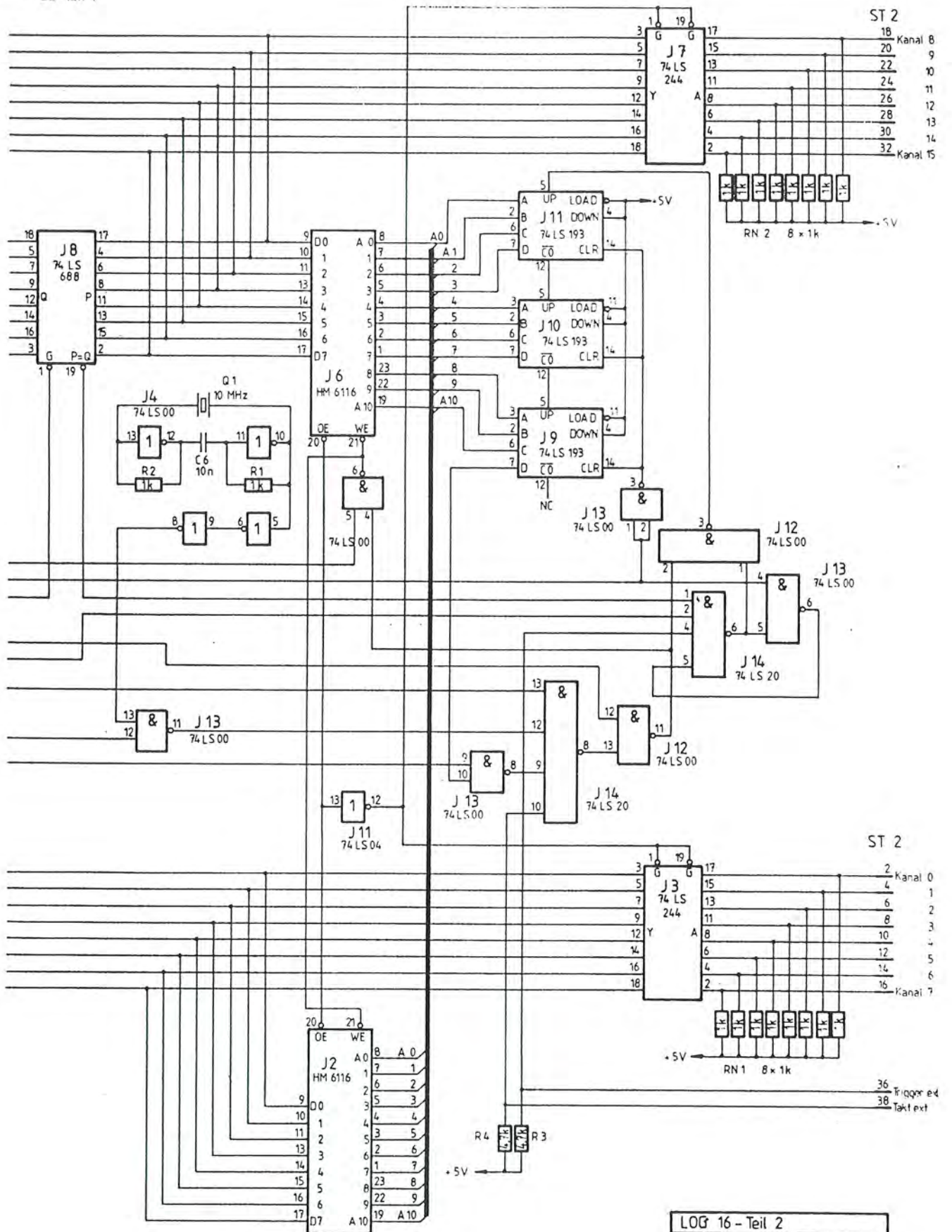
Anhang A: Schaltplan



zu Teil 2 →

LOG 16 - Teil 1		
B. Schmid	Ausg. 1	13 10 1986

zu Teil 1



ST 2

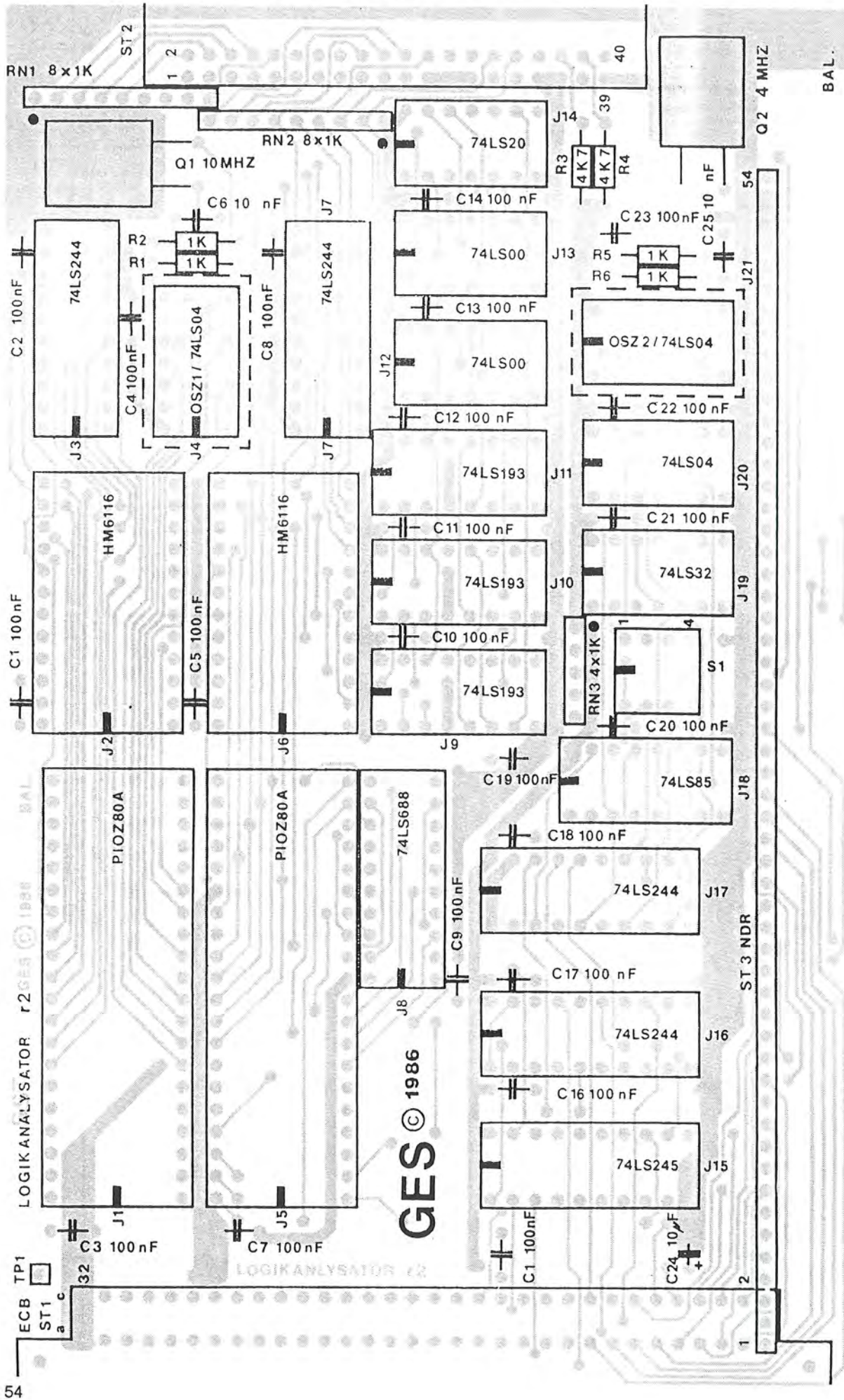
18	Kanal 8
20	9
22	10
24	11
26	12
28	13
30	14
32	Kanal 15

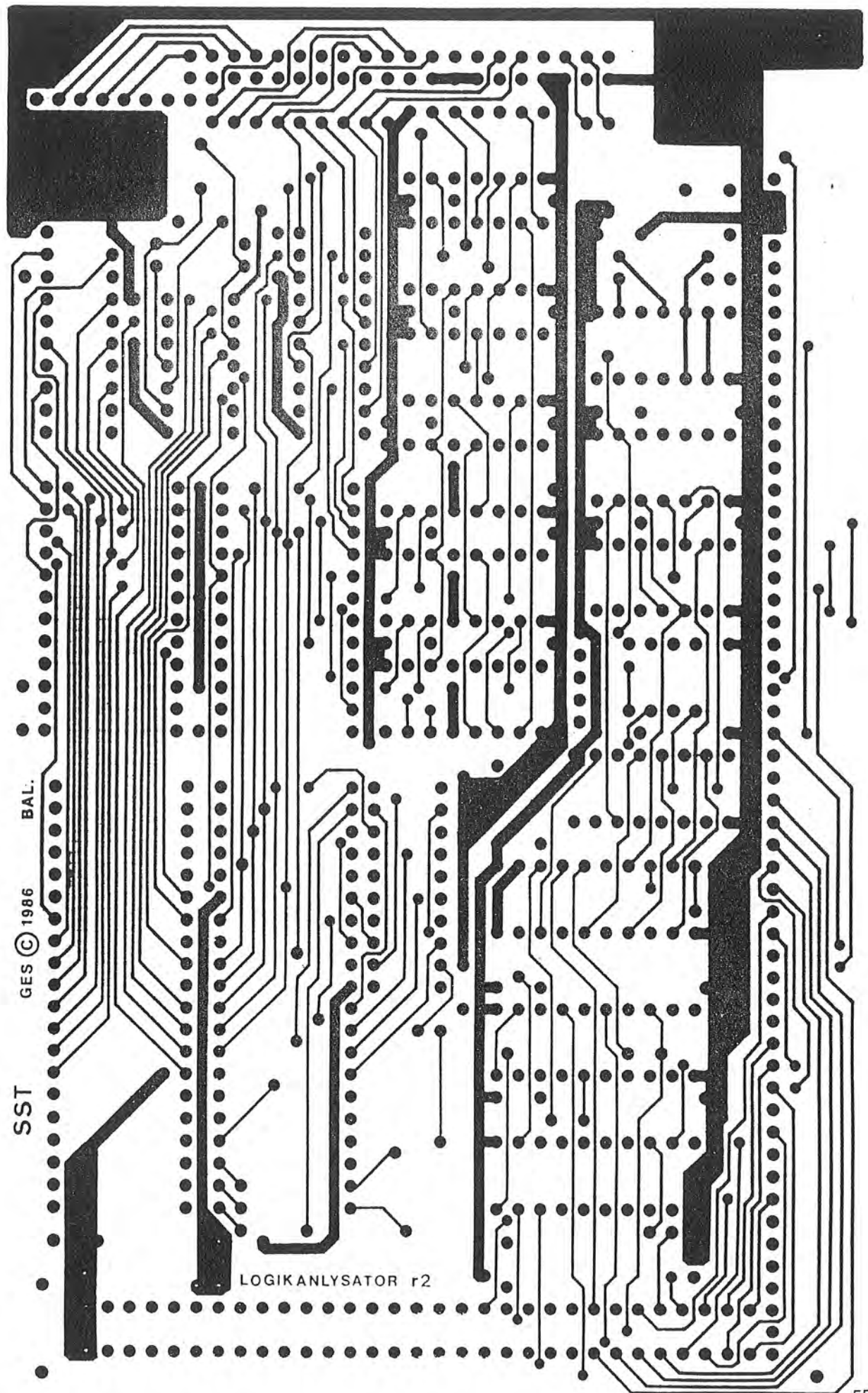
ST 2

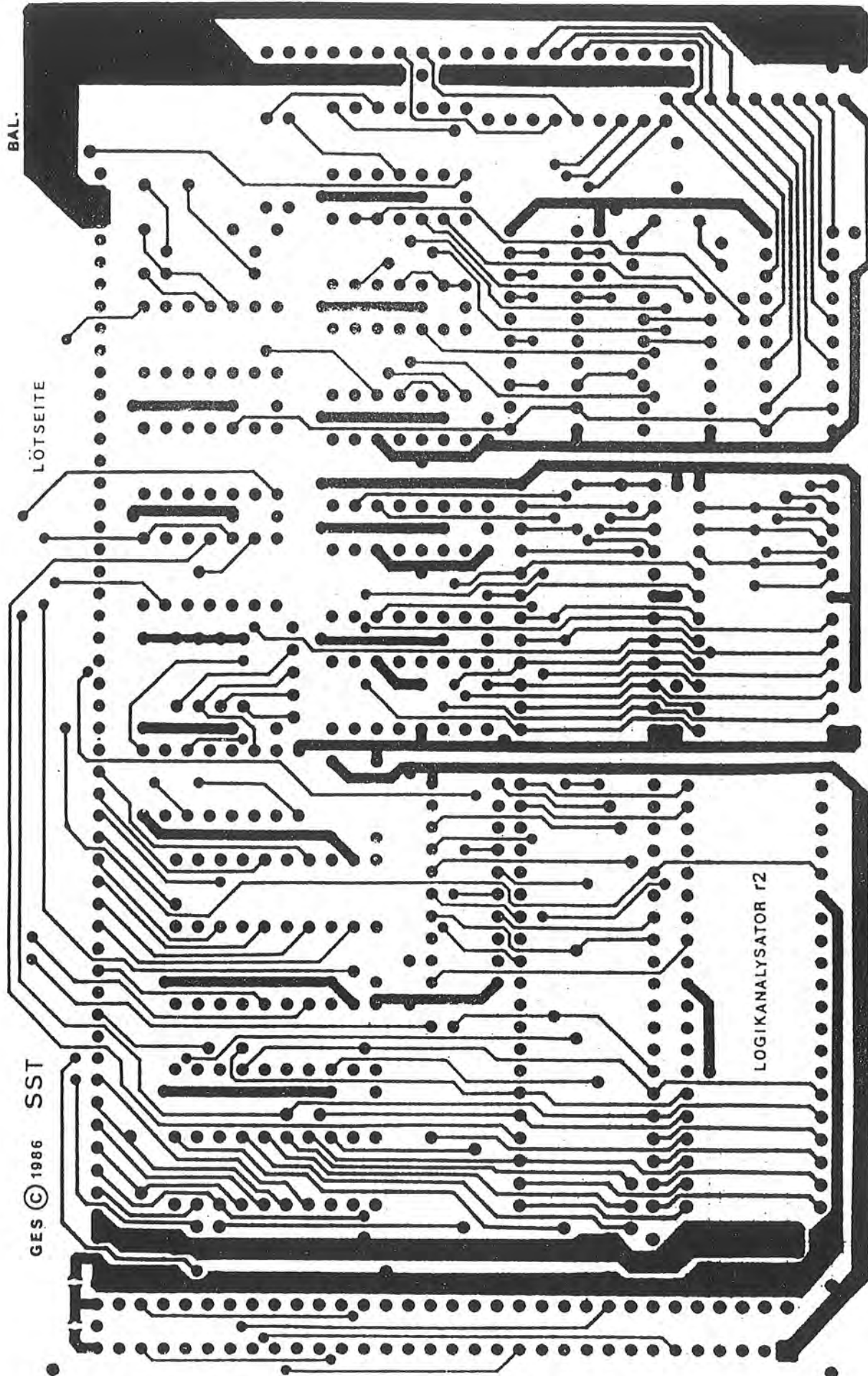
2	Kanal 0
4	1
6	2
8	3
10	4
12	5
14	6
16	Kanal 7

LOG 16 - Teil 2		
B Schmid	Ausg. 1	13.10.1986

Anhang C: Layout Bestückungsseite mit Bestückungsdruck







BAL.

LÖTSEITE

GES © 1986 SST

LOGIKANALYSATOR r2