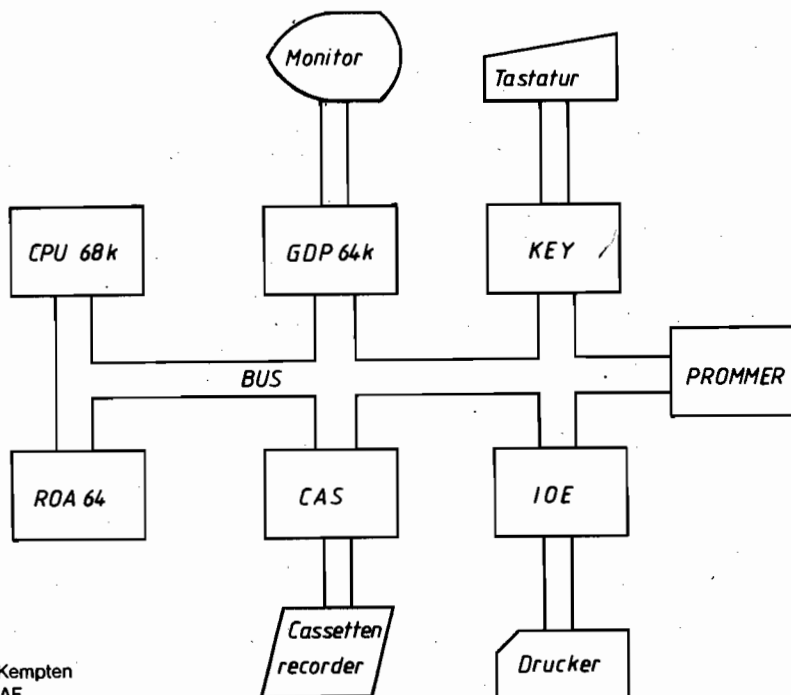


RDA64k

Ausg. 2

Der NDR-
Klein-Computer

ger



Graf Elektronik Systeme GmbH
Magnusstraße 13 · Postfach 1610 · 8960 Kempten
Telefon (0831) 6211 · Teletex 831804 = GRAF

RDA64k

Seite -1-

EINFÜHRUNG

Der NDR-Klein-Computer wird in der Fernsehserie "Mikroelektronik - Mikrocomputer selbstgebaut und programmiert" aufgebaut, erklärt und in Betrieb genommen. Diese Serie wird zunächst nur vom Norddeutschen Rundfunk, vom Sender freies Berlin und von Radio Bremen ausgestrahlt. Es werden bald auch die Regionalsender anderer Bundesländer die Sendung in ihr Programm aufnehmen.

Zur Serie gibt es einige Begleitmaterialien, sodaß es nicht unbedingt notwendig ist, die Fernsehserie gesehen zu haben, um den NDR-Klein-Computer zu bauen und zu begreifen:

- Buch: Rolf-Dieter Klein, "Mikrocomputer selbstgebaut und programmiert"; 2., neu bearbeitete und erweiterte Auflage, ISBN 3-7723-7162-0, DM 38,- ; erschienen im Franzis-Verlag, München.
Auf dieses Buch baut die NDR-Serie auf.

- mc-Hefte Nr.1 (Januar) bis Nr.6 (Juni) 1984: Erscheinen Anfang jedes Monats im Franzis-Verlag, München
Heftpreis: DM 6,- ; erhältlich im Buch- und Zeitschriftenhandel, sowie im Elektronikfachhandel.
Diese Hefte ergänzen -terminlich abgestimmt - die einzelnen Sendungen.

- mc-Sonderhefte: Diese Hefte, die vom Francis-Software-Service herausgegeben werden, behandeln jeweils ein spezielles Thema. Zur Zeit gibt es 6 Sonderhefte:

- | | |
|----------------------------|-------------------------|
| - Schaltpläne & Unterlagen | - 68008 Grundprogramme |
| - Z-80 Grundprogramme | - 68008 Aufbauprogramme |
| - Z-80 Aufbauprogramme | - 68008 PASCAL - 5 |

Außerdem gibt es noch kleine Heftchen zu den Programmen BASIC und GOSI

- BASIC für Z-80
- GOSI Einführung
- GOSI für Z-80

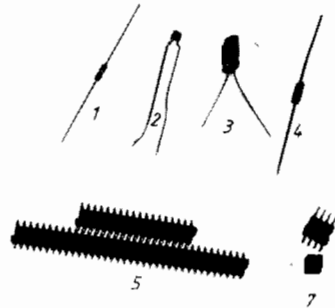
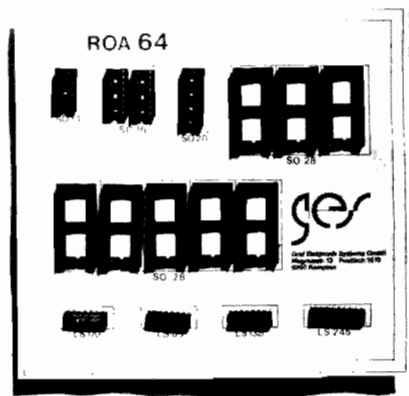
Diese Sonderhefte sind bei uns oder auch direkt beim Francis Verlag erhältlich.

INHALTSVERZEICHNIS

	Seite
Einführung	1
Stückliste	2
Bestückungsplan	4
Bestückungsanleitung	5
Schaltungsbeschreibung	8
Schaltbild	9
Bauelements	11
74 LS 245	11
74 LS 85	11
74 LS 138	12
2764 EPROM 8k	13
5565 RAM 8k	14
Widerstandsfarbcode	15

STÜCKLISTE

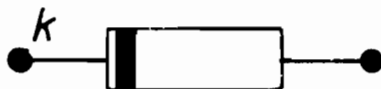
Stück	Bezeichnung	Nr. in Bild
4	J1 -J4 Einbauplätze für Eproms 2764 (Assembler 0-4 oder Pascal 0-4)	
1	J5 Einbauplatz für Ram 6264	
3	J6 -J8 Einbauplätze für Ram 6264 oder Eproms 2764	
1	J9 74 LS 245	
1	J10 74 LS 138	
1	J11 74 LS 00	
1	J12 74 LS 85	
1	So20 20-polige IC-Fassung	
1	So14 14-polige IC-Fassung	
2	So16 16-polige IC-Fassung	
8	So28 28-polige IC-Fassung	
5	R1 -R5 1 kOhm Widerstand	1
2	C1,C2 100 nF Kondensator	2
1	C3 10 uF Kondensator	3
1	D1 Zenerdiode 5,1V	4
1	St 1 36- und 18-polige Stiftleiste gewinkelt	5
1	JMP 1 Stiftreihe 2x4-polig	7
4	Shuntstecker	7
1	GES-Platine mit Lötstoplack	



BESTÜCKUNGSANLEITUNG

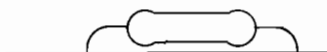
Beim Aufbau der Baugruppe sollte man folgendermaßen vorgehen

1. Einlöten der 54-poligen Steckerleiste
2. Einlöten aller IC-Fassungen. Hier sollte auf die Richtung der Fassungen geachtet werden (siehe Bestückungsplan).
3. Einlöten der Stiftreihe 2x4
4. Einlöten der Zenerdiode. Der Pin der Diode der beim Strich liegt muß beim K auf der Platine liegen).

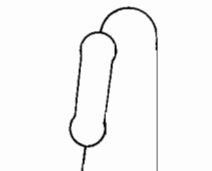


5. Einlöten des Elko's. Auf die Polung muß geachtet werden. Der Minuspol des Elko's ist gekennzeichnet. Auf dem Bestückungsplan ist der Pluspol gekennzeichnet.
6. Einlöten der Keramikcondensatoren. Hier muß nicht auf die Polung geachtet werden.
7. Einlöten der Widerstände. Farbcode siehe Tabelle (unter Bauelemente).

R5 liegend



alle anderen stehend



8. Messen der Versorgungsspannungen und einstecken der IC's (letzteres nicht bei angelegter Spannung) Achtung! Auf die Richtung der IC's achten. Endgültiger Test mit CPU68k, GDP64k und KEY mit

BESTÜCKUNGSPLAN

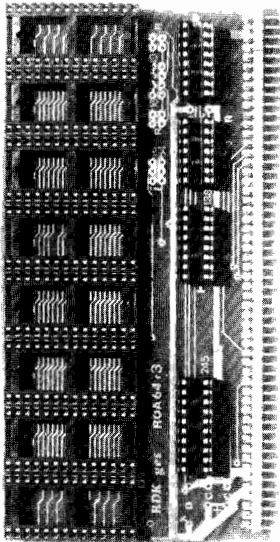
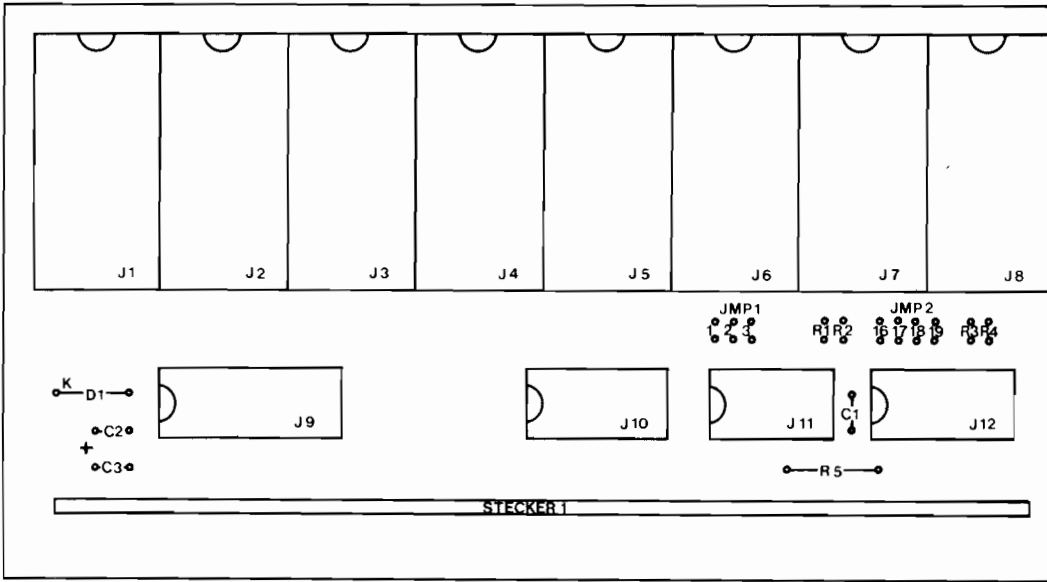


Abb. Platine mit Steckerleiste und IC-Sockel

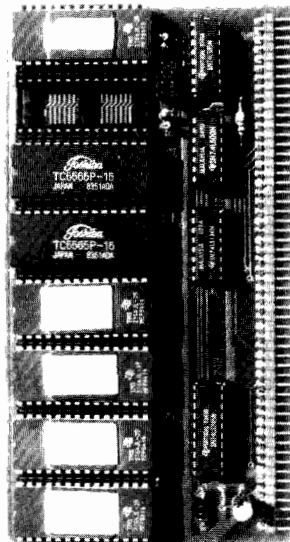


Abb. Mit Speichern bestückte ROA

Bestücken der Speicher

Es können nur EPROM's 2764 oder statische RAM 8k verwendet werden. Beim Bestücken der vier EPROM's (ASSEMBLER oder PASCAL) beginnt man von links mit ASSEMBLER 0 bzw. PASCAL 0, dann ASSEMBLER 1 bzw. PASCAL 1 usw. In die restlichen Fassungen können RAM's gesteckt werden. Ein RAM ist unbedingt erforderlich und zwar auf Fassung 4 (J5). Achtung! Fassung 4 ist die 5. Fassung von links. Empfehlenswert ist aber die Verwendung von mindestens 2 RAM's (J5 und J6), um mehr Speicherraum zur Verfügung zu haben. Der zur Verfügung stehende RAM-Bereich beginnt bei Adresse 9000H und endet je nach dem wieviel RAM's verwendet werden, bei 9FFF (bei einem RAM), BFFFH (bei 2 RAM), usw. Sollen noch andere EPROM's aufgesteckt werden, z.B. fertige Programme so sollten diese ganz rechts gesteckt werden also Fassung 7 (J8), oder wenn es 2 sind auf Fassung 6 (J7) und 7 (J8). Das Programm DEMO z.B. wird auf Fassung 7 (J8) gesteckt. Will man PASCAL verwenden benötigt man eine 2. ROA, denn bei PASCAL muß der ASSEMBLER auch verwendet werden. Dabei müssen dann auf der 1. ROA bestückt mit ASSEMBLER, an JMP 2 alle Shuntsstecker gesteckt sein (OH) und auf der 2. ROA, bestückt mit PASCAL nur die

Einstellen der Speichergeschwindigkeit

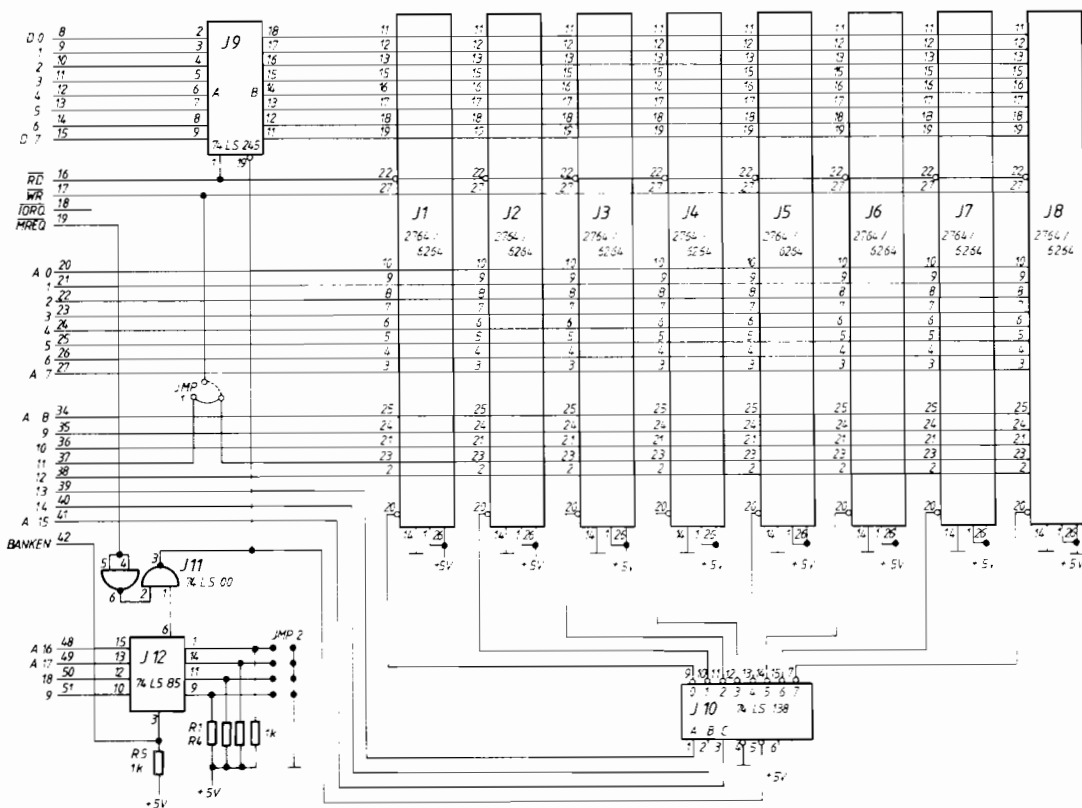
Ist der ASSEMBLER oder PASCAL bestückt, ebenso die RAM-Bausteine, muß die Speichereinstellogik auf der CPU68k am JMP1 noch eingestellt werden. Entscheidend dabei ist die Zugriffszeit der Speicher. Die EPROM's wie auch die RAM's sind beschriftet und man kann daraus die Zugriffszeit entnehmen. Allerdings ist diese Beschriftung der Zugriffszeit nicht genormt und dementsprechend von Hersteller zu Hersteller verschieden. Hier kann nur empfohlen werden ein Datenblatt des jeweiligen Speichers zur Hand zu nehmen.

Ein anderer und einfacherer Weg ist es, den Shuntstecker einfach mal ganz links zu stecken und zu probieren ob es funktioniert. Sollte es nicht funktionieren, also wenn das Grundmenü nicht auf dem Bildschirm erscheint, wird der Shuntstecker einfach um einen Pin nach rechts gesteckt. Sollte es wieder nicht funktionieren, wird der Shuntstecker wieder um ein Pin nach rechts gesteckt, usw. In der Regel genügt es, wenn der Shuntstecker beim 2. Pin gesteckt ist.

Die angegebenen Zugriffszeiten der Speicher beziehen sich natürlich auf den "worst case", also im schlechtesten Fall. In der Regel liegen die Zugriffszeiten einiges darunter, d.h. bei denselben EPROM's kann es passieren, daß es beim einen genügt, wenn der Shuntstecker beim 1. Pin steckt und beim anderen muß er auf dem 2. Pin stecken. Sollte also ein Programm nicht tadellos funktionieren, dann empfiehlt es sich erst einmal den Shuntstecker um ein Pin nach rechts zu stecken.

Es funktioniert übrigens auch wenn der Shuntstecker ganz rechts gesteckt ist, nur ist das Programm dann entsprechend langsamer.

SCHALTBILD R O A



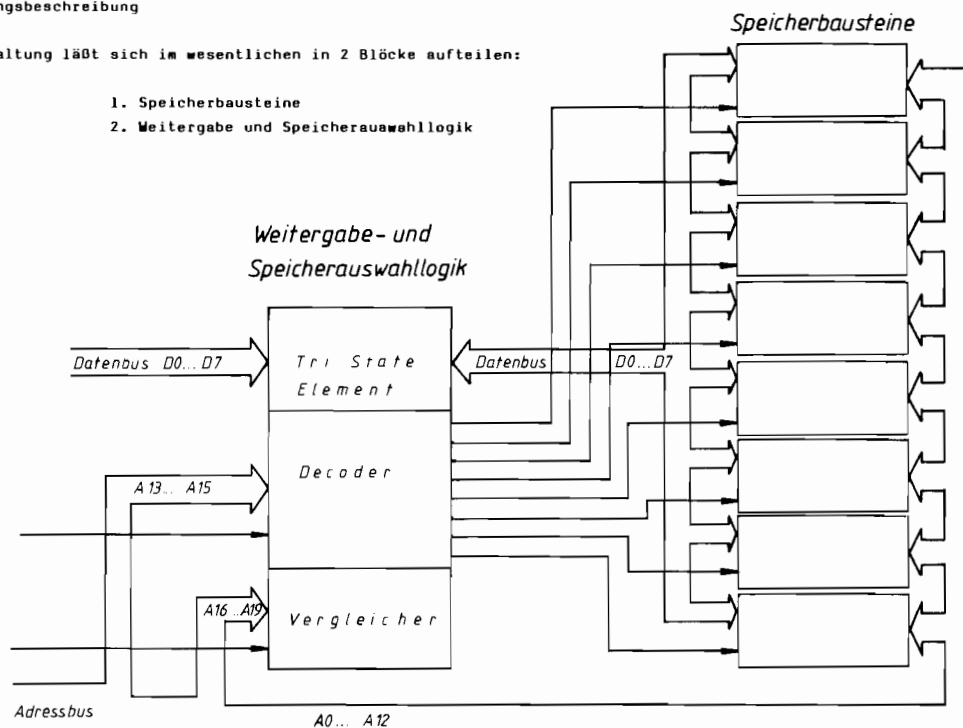
SCHALTUNGSBESCHREIBUNG

Die ROA64k ist eine reine Speicherbaugruppe, die bei vollständiger Bestückung einen Speicherplatz von 64k vorweisen kann. Als Speicherbausteine werden entweder die EPROM's 2764 mit einer Speicherkapazität von 8k oder die statischen RAM 6264 mit ebenfalls 8k verwendet.

Schaltungsbeschreibung

Die Schaltung läßt sich im wesentlichen in 2 Blöcke aufteilen:

1. Speicherbausteine
2. Weitergabe und Speicherauswahllogik



Die Speicherbausteine sind die IC's J1 bis J8. Hier können z.B. fertig abgespeicherte Programme in EPROM's 2764 aufgesteckt werden oder auch statische RAM 6264 mit 8k Speicherkapazität.

Weitergabe- und Speicherauswahllogik

Das Tri-State-Element J9 gibt Daten in beiden Richtungen weiter

Auswahl der Bank

Da die CPU 68008 19 Adressleitungen hat und somit einen Adressraum von 1 Mbyte adressieren kann, die ROA aber nur 64k Speicherplatz zur Verfügung hat, müssen die Adressleitungen A16 bis A19 selektiert werden. An JMP2 wird die "Adresse" der "Bank" eingestellt, d.h. A0 bis A15 adressieren 64k auf der ROA; A16 bis A19 werden nur dazu benutzt, eine solche Bank mit 64k anzusprechen. Es ist z.B. möglich mehrere ROA's zu verwenden, um die Speicherkapazität zu erhöhen. Dann wird auf der ersten ROA der Wert 0H an JMP 2 eingestellt, auf der 2. ROA der Wert 1H, auf der 3. ROA der Wert 2H usw. Es könnten somit maximal 16 ROA's angeschlossen werden und somit 1Mbyte Speicherplatz. Wird nur eine ROA angeschlossen wird beim ASSEMBLER der Wert 0H eingestellt (alle vier Shuntstecker gesteckt) und bei PASCAL 1H (A16 offen sonst alle Shuntstecker gesteckt).

Auswahl des Speicherbausteines

Ein Speicherbaustein hat eine Speicherkapazität von 8k. Um diesen Speicherbereich zu adressieren werden 13 Adressleitungen benötigt (A0 bis A12). Diese 13 Adressleitungen führen direkt an alle 8 Speicherbausteine. Die restlichen 3 Leitungen A13, A14 und A15 werden verwendet einen der 8 Bausteine auszuwählen, je nach Adresse (siehe Skizze). Diese Auswahl übernimmt der 3 zu 8 Dekoder J10 (74 LS 138).

0000H- 1FFFH = 8k J1	2000H- 3FFFH = 8k J2	4000H- 5FFFH = 8k J3	6000H- 7FFFH = 8k J4	8000H- 9FFFH = 8k J5	A000H- BFFFH = 8k J6	C000H- DFFFH = 8k J7	E000H- FFFFH = 8k J8
-------------------------------	-------------------------------	-------------------------------	-------------------------------	-------------------------------	-------------------------------	-------------------------------	-------------------------------