

# Spezifikation

Sound 1 - Neuauflage 1. Soundbaugruppe für den NDR-Klein-Computer



## Version 1.0

### Idee:

Sascha Neuschl  
 Pirolweg 21  
 48167 Münster  
 Email: [scn69@gmx.de](mailto:scn69@gmx.de)

### Industrielle Ausführung:



### Dokumentenhistorie

Version	Autor(en)	Änderung	Datum
1.0	Neuschl, Sascha	Erste Version	28.05..2020

# Inhaltsverzeichnis

1	Vorwort.....	4
1.1	Idee.....	4
1.2	Ansatz.....	4
1.3	Aktueller Stand .....	4
2	Beschreibung des Konzepts.....	4
3	Schaltungsprinzip.....	5
3.1	Adresslogik .....	5
3.2	Sound-Generator AY-3-1289.....	5
4	Schaltplan, Layout, Bestückungsplan und Stückliste NKC-Sound 1-Karte.....	8
4.1	Schaltplan: .....	8
4.2	Layout / Bestückungsplan: .....	9
4.3	Stückliste: .....	10
5	Anmerkungen.....	11
5.1	Eingänge und Ausgänge: .....	11
5.2	Allgemeines Verhalten:.....	11
6	Aufbau und Test der Sound 1 - Baugruppe.....	12
6.1	Test mit JADOS.....	12
6.2	Testprogramm .....	12
7	Anhang.....	13
7.1	Datenblätter TTL-Bausteine: .....	13
7.1.1	74LS688 .....	13
7.1.2	74LS245 .....	13
7.1.3	74LS02 .....	14
7.2	AY-3-8912:.....	14
7.3	Verweis auf Datenblätter komplexer Bausteine und Spezifikationen / Quellennachweis .....	15

# 1 Vorwort

## 1.1 Idee

Die ursprüngliche Soundkarte hatte ich vor 15 Jahren als erste Platine, die kein gekaufter Bausatz war, aufgebaut. Sie funktionierte, war aber nicht gerade hübsch. Deshalb habe ich dann die Initiative ergriffen, eine Neuauflage der Platine fertigzustellen.

## 1.2 Ansatz

Als Vorlage diente die Schaltung aus dem Buch „Mikrocomputer selbstgebaut und programmiert“ von Rolf-Dieter Klein, Seite 196. Lediglich wurde für den Takt des Soundbausteins ein 2 MHz-Oszillator spendiert und für die Adressierung ein 74LS688. Zudem wurde der I/O-Port des Sound-Generator-Bausteins an eine Stifteleiste (J2) geführt.

## 1.3 Aktueller Stand

Es liegt eine industrielle Platine für den Nachbau vor.

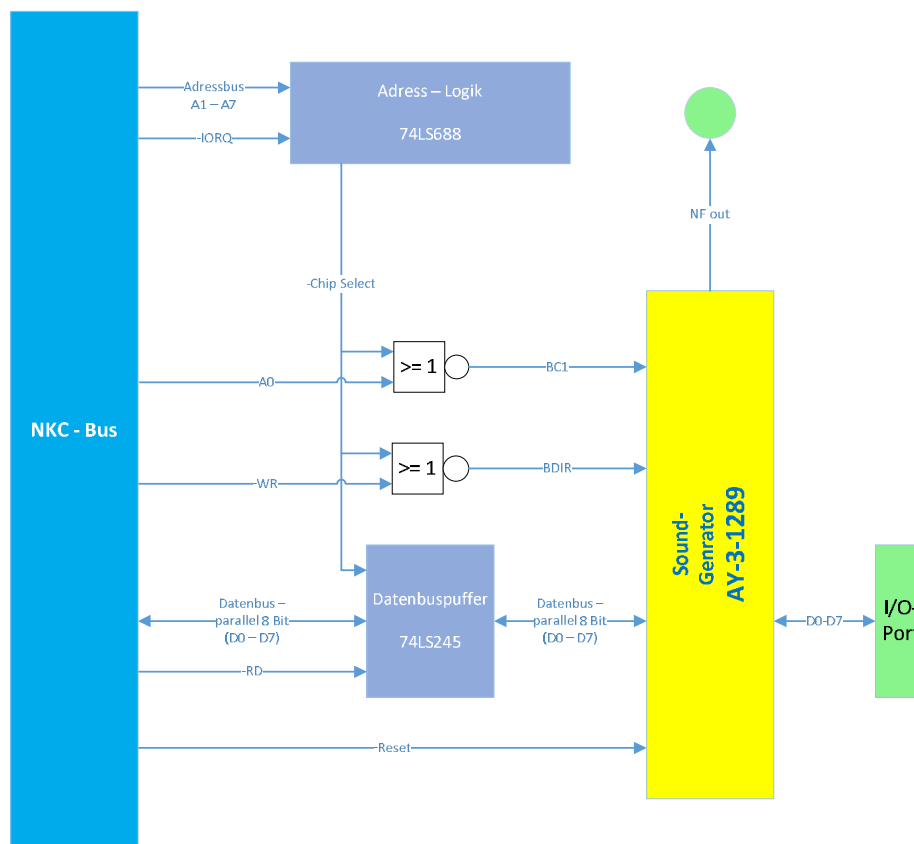
# 2 Beschreibung des Konzepts

Das Konzept der **Sound 1 - Baugruppe** besteht darin, den Sound-Generator AY-3-8912 mit zwei I/O-Adressen an den NKC-Bus anzuschließen. Mit der unteren Adresse wird 1 von 16 internen Registern beim Schreiben ausgewählt. Mit der oberen Adresse werden die Daten in das ausgewählte Register geschrieben. Lesen kann man die Daten aus dem ausgewählten Register über die untere Adresse.

**Folgende aktive Komponenten werden eingesetzt:**

Funktion	Baustein	Beschreibung	Datenblatt
Sound-Generator	AY-3-8912	Es handelt sich um einen Sound-Generator-Baustein mit 3 Kanälen, einstellbarer Amplitude, Tonhöhe, Rauschperiode, Hüllkurvenperiode und Hüllkurvenform. Zudem ist ein I/O-Port verfügbar	ay-3-8912.pdf

## 3 Schaltungsprinzip



### 3.1 Adresslogik

Die Adresslogik wird mit dem Baustein **74LS688** abgebildet. Er benötigt zur Freigabe das **IO-Request-Signal (-IORQ)** des NKC-Busses. Des Weiteren werden **die Adressleitungen A1 bis A7** zugeführt und mit den Werten, die am **Adressjumper (JP 1 - siehe Schaltplan)** eingestellt werden, verglichen. Am **Adressjumper** wird somit die **IO-Adresse** des Sound-Generators **AY-3-1289** eingestellt. Da wir nur **zwei I/O-Adressen** benötigen, werden die Adressleitungen **A1-A7** an den **74LS688** geführt. Sind die angelegten Adressdaten des **Adressjumpers** und der **Adressleitungen A1 bis A7** identisch, dann wird das Signal **-Chip Select** ausgelöst. Dieses Signal wird zur Freigabe an den **Datenbuspuffer 74LS245** geführt und mit jeweils einem NOR-Gatter des Bausteins **74LS02** mit der Steuerleitung **-WR** und der **Adressleitung A0** kombiniert

### 3.2 Sound-Generator AY-3-1289

Die kombinierten Signale bedienen die Eingänge **BDIR** und **BC1** des Sound-Generators. Mit **BDIR** wird gesteuert, ob Daten von dem Soundgenerator **gelesen** oder ob auf ihn **geschrieben** wird. Mit **BC1** wird **in Zusammenhang mit BDIR** gesteuert, ob eines der **internen Register ausgewählt** wird (**BC1 = 1** und **BDIR = 1**), **Daten in ein ausgewähltes internes Register geschrieben** werden (**BC1 = 0** und **BDIR = 1**) oder **Daten aus einem ausgewählten internen Register gelesen** werden (**BC1 = 1** und **BDIR = 0**). **-RESET** des NKC-Busses ist an den PINs **-RESET** geführt.

Über die internen Register werden einerseits die **drei Kanäle des Sound-Generators programmiert** (Amplitude, Tonhöhe, Rauschperiode, Hüllkurvenperiode und Hüllkurvenform).

Ebenfalls kann mit einem Register der **I/O-Port** bedient werden.

## Sound 1 – Neuauflage 1. Soundbaugruppe für den NDR-Klein-Computer

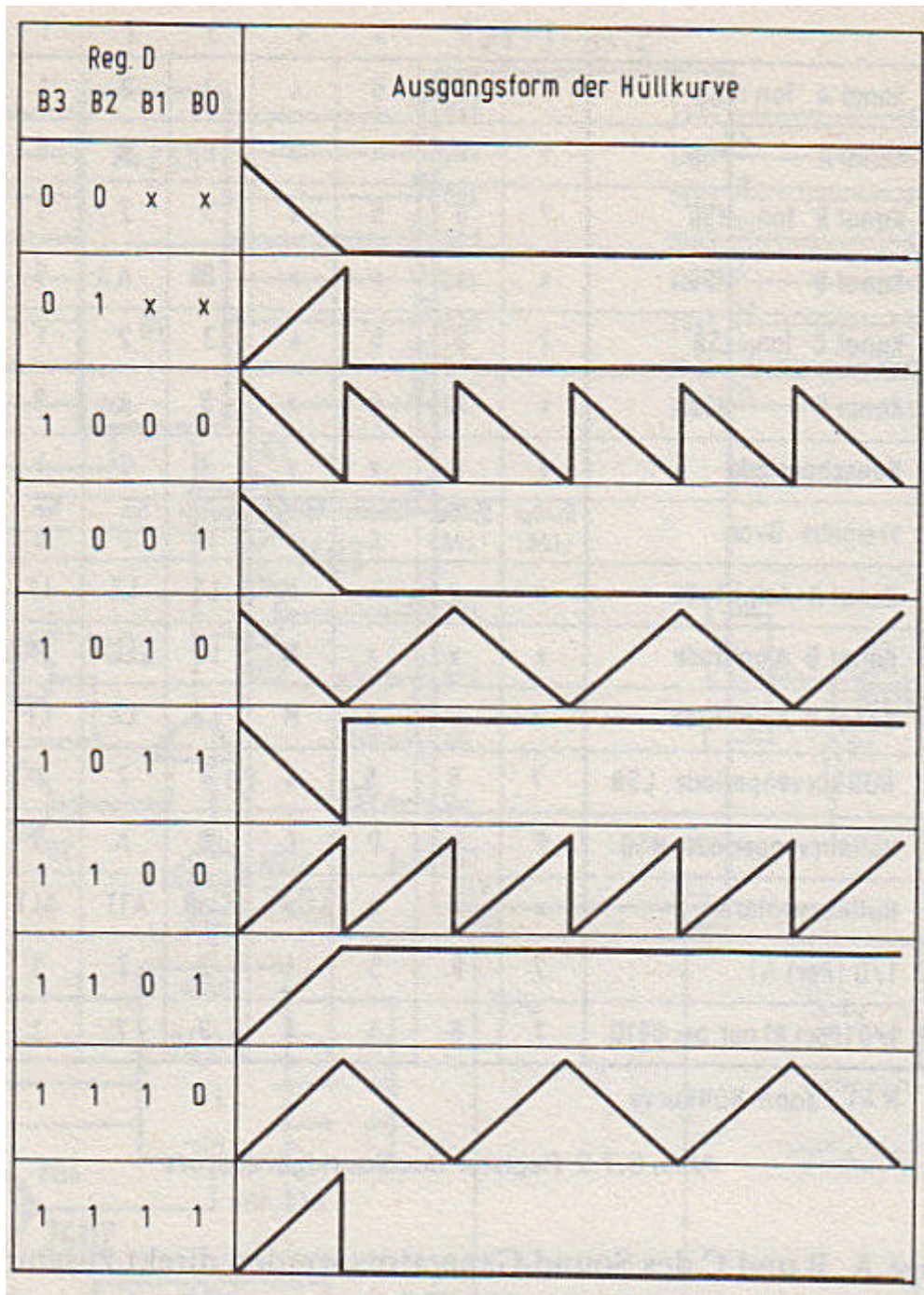
- Register:

Reg.		7	6	5	4	3	2	1	0
0	Kanal A Ton LSB	7	6	5	4	3	2	1	0
1	Kanal A MSB	x	x	x	x	B	A	9	8
2	Kanal B Ton MSB	7	6	5	4	3	2	1	0
3	Kanal B MSB	x	x	x	x	B	A	9	8
4	Kanal C Ton LSB	7	6	5	4	3	2	1	0
5	Kanal C MSB	x	x	x	x	B	A	9	8
6	Rauschperiode	x	x	x	x	3	2	1	0
7	Freigabe 0=an	In/Out (IOB)	In/Out (IOA)	Rausch C	Rausch B	Rausch A	Ton C	Ton B	Ton A
8	Kanal A Amplitude	x	x	x	M	L3	L2	L1	L0
9	Kanal B Amplitude	x	x	x	M	L3	L2	L1	L0
A	Kanal C Amplitude	x	x	x	M	L3	L2	L1	L0
B	Hüllkurvenperiode LSB	7	6	5	4	3	2	1	0
C	Hüllkurvenperiode MSB	F	E	D	C	B	A	9	8
D	Hüllkurvenform	x	x	x	x	Cont.	ATT	ALT	Hold
E	I/O (Port A)	7	6	5	4	3	2	1	0
F	I/O (Port B) nur bei 8910	7	6	5	4	3	2	1	0

M=1, dann Hüllkurve

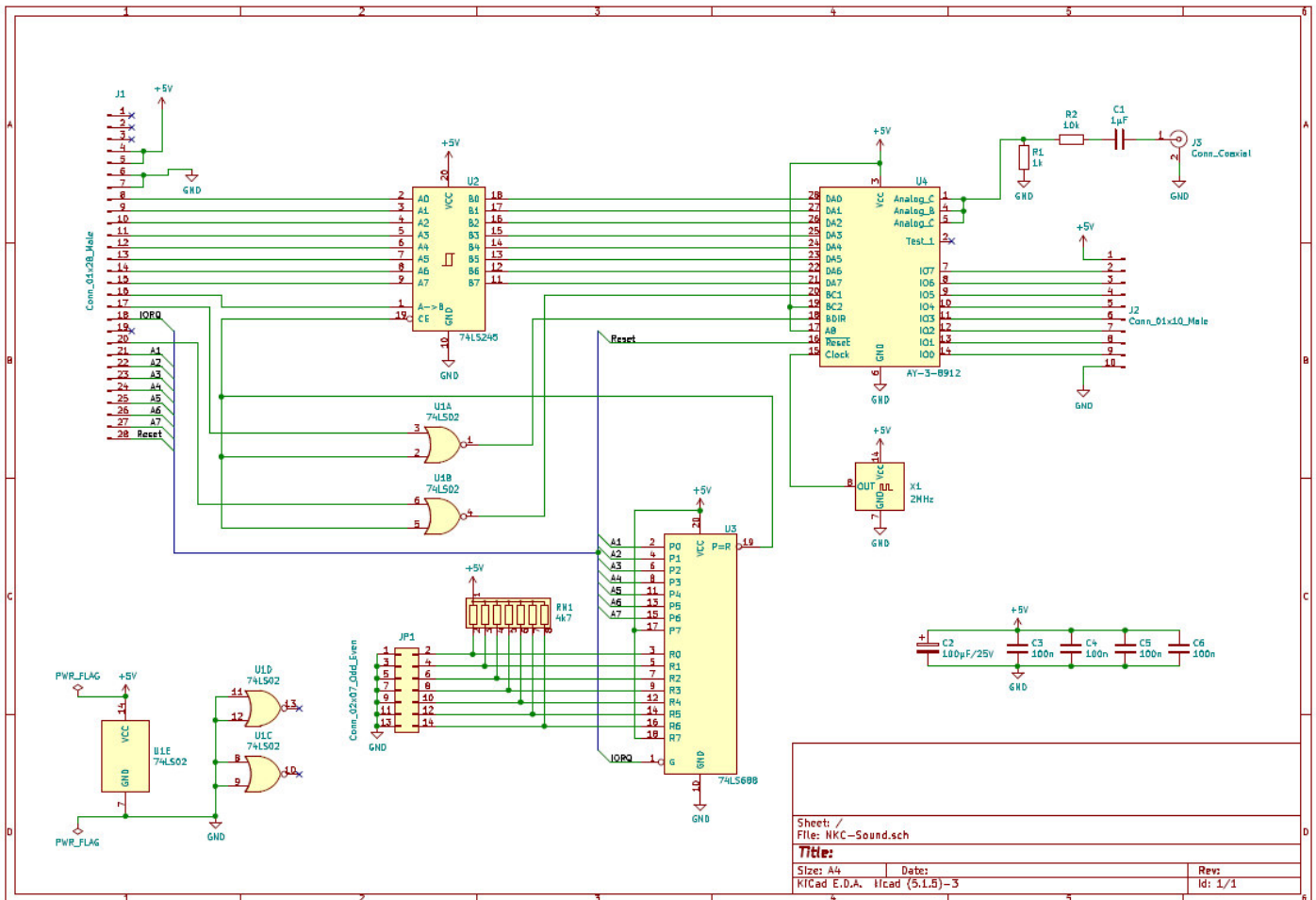
# Sound 1 – Neuauflage 1. Soundbaugruppe für den NDR-Klein-Computer

- Hüllkurvenformen:



# 4 Schaltplan, Layout, Bestückungsplan und Stückliste NKC-Sound 1-Karte

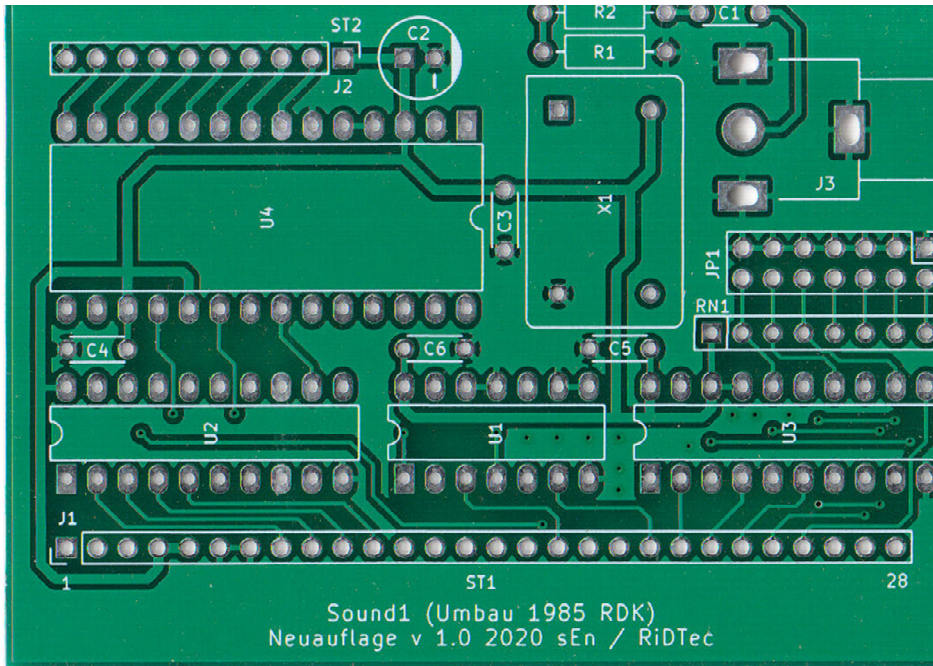
## 4.1 Schaltplan:



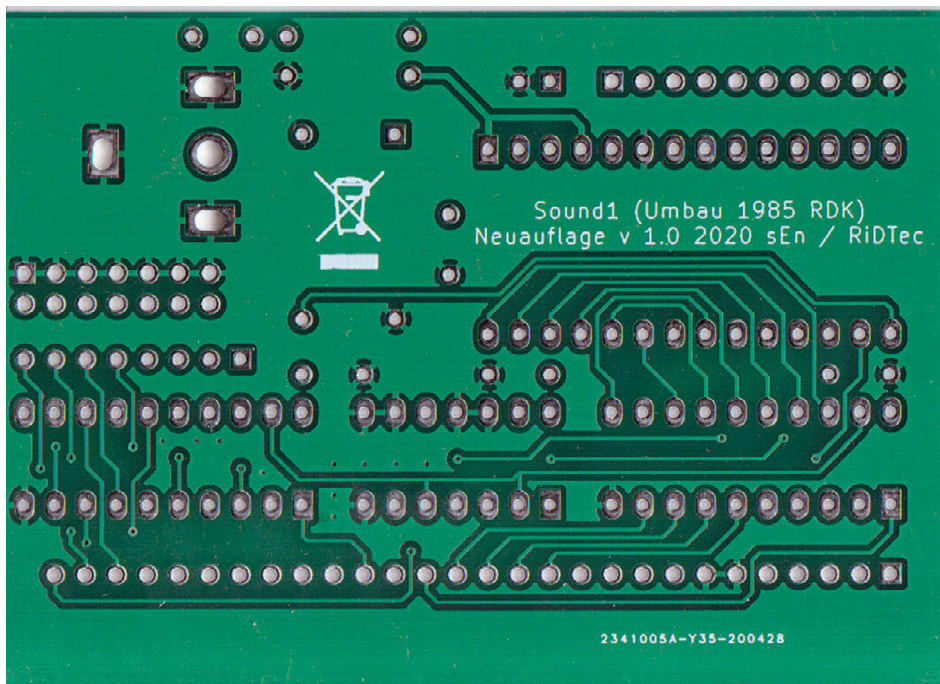


## 4.2 Layout / Bestückungsplan:

Bestückungsseite:



Rückseite:



## 4.3 Stückliste:

### Mechanisch:

Lochrasterplatine 8 cm X 6 cm	1 Stück
Stiftleiste - einreihig, abgewinkelt, 28 polig (J1)	1 Stück
Stiftleiste - einreihig, abgewinkelt, 10 polig (J2)	1 Stück
Stiftleiste - zweireihig, gerade, 7 polig (JP1)	1 Stück
IC-Fassung - 14 polig	1 Stück
IC-Fassung - 20 polig	2 Stück
IC-Fassung - 28 polig	1 Stück
Chinch-Buchse	1 Stück

### Widerstände (1/4 Watt):

1,0 K $\Omega$ (R1)	1 Stück
10 K $\Omega$ (R2)	1 Stück
4,7 K X 7 – Netzwerk (RN1)	1 Stück

### Kondensatoren:

100 nF – Keramik (C3-C6)	4 Stück
1 $\mu$ F – Folie (C1)	1 Stück
100 $\mu$ F (C2)	1 Stück

### TTL:

74 LS 02 (U1)	1 Stück
74 LS 245 (U2)	2 Stück
74 LS 688 (U32)	1 Stück

### Sound-Generator:

AY-3-8912 (U4)	1 Stück
----------------	---------

## 5 Anmerkungen

### 5.1 Eingänge und Ausgänge:

Hier werden alle Ein- und Ausgänge sowie Steckverbinder und Jumper der NKC-Sound 1-Karte beschrieben:

Steckverbinder	Beschreibung	Bemerkung
Adressjumper (JP1)	Jumper zur Einstellung der NKC-IO-Adresse des Sound-Generators AY-3-8912	Als Standard- <b>IO-Adresse</b> wird <b>\$FFFFFF50</b> verwendet.
J2	I/O-Port mit 8 Datenbits und +5 V / 0V	I/O-Port
Chinch-Buchse	Audio-Ausgang	Muss an einen NF-Verstärker geführt werden.

### 5.2 Allgemeines Verhalten:

Beim Betrieb der NKC-Sound 1-Karte traten keine instabilen Situationen auf.

## 6 Aufbau und Test der Sound 1 - Baugruppe

Es existiert eine industrielle Platine, sodass der Aufbau leicht erfolgen kann. Um am Ende etwas hören zu können, muss die Chinch-Buchse mit dem Eingang eines Verstärkers verbunden werden.

### 6.1 Test mit JADOS

Sofern JADOS als Betriebssystem verwendet wird, meldet sich dieses nach dem Booten mit einem „Bing“ als Ton. Dieser kann auch immer wieder mit dem Befehl „bell“ erzeugt werden.

### 6.2 Testprogramm

Im Handbuch des Grundprogramms 680xx mit Version 7.0 findet man:

TRAP-Nummer:	114
Befehlsname:	SOUND
Befehlsgruppe:	Sprache und Sound
Kurzbeschreibung:	SOUND-Generator setzen
Eingaberegister:	a0.l = Adresse des Parameterblocks
Ausgaberegister:	KEINE
Zerstörte Register:	KEINE
Ab Version:	4.0
Änderungen zu 4.3:	NEIN
Änderungen zu 6.1:	NEIN
Änderungen zu 6.3:	NEIN
Siehe auch:	SPEAK(112)    SPEAK1(113)

Beschreibung:

Damit kann man die Baugruppe SOUND bedienen. Dazu wird im Register A0.L die Adresse des Parameterblocks übergeben. Dort stehen die 16 Werte, die an das IC AY-3-8912 übertragen werden.

Die Werte werden nacheinander an die 16 Register des IC geschickt.

*Einfaches Beispiel:*

Nach Start des Programms erscheint ein rhythmisches Klanggebilde am Ausgang des Lautsprechers.

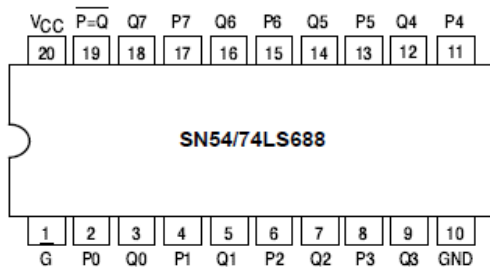
```
START:
    LEA    TABELLE(PC),A0    * Startadresse der Werte
    MOVEQ  #!SOUND,D7       * Sound ausgeben
    TRAP  #1
    RTS
```

```
TABELLE:
    DC.B  $DE,$01,$DD,$01,$BE,$00
    DC.B  $00,$F8,$10,$10,$10,$00,$0A,$08,$00,$00
```

# 7 Anhang

## 7.1 Datenblätter TTL-Bausteine:

### 7.1.1 74LS688



TYPE	P = Q	P > Q	OUTPUT ENABLE	OUTPUT CONFIGURATION	PULLUP
LS682	yes	yes	no	totem-pole	yes
LS684	yes	yes	no	totem-pole	no
LS688	yes	no	yes	totem-pole	no

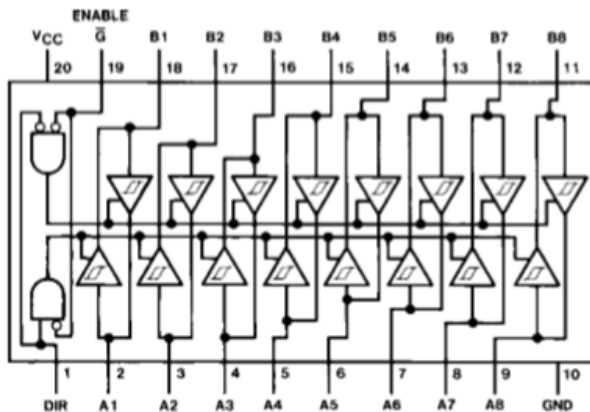
FUNCTION TABLE

INPUTS			OUTPUTS	
DATA	ENABLES		$\overline{P = Q}$	$\overline{P > Q}$
P, Q	$\overline{G}, \overline{GT}$	$\overline{G2}$	$\overline{P = Q}$	$\overline{P > Q}$
P = Q	L	L	L	H
P > Q	L	L	H	L
P < Q	L	L	H	H
X	H	H	H	H

H = HIGH Level, L = LOW Level, X = Irrelevant

### 7.1.2 74LS245

#### Connection Diagram



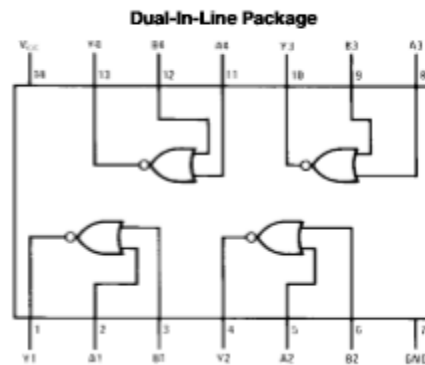
#### Function Table

Enable $\overline{G}$	Direction Control DIR	Operation
L	L	B Data to A Bus
L	H	A Data to B Bus
H	X	Isolation

H = HIGH Level  
 L = LOW Level  
 X = Irrelevant

### 7.1.3 74LS02

#### Connection Diagram



#### Function Table

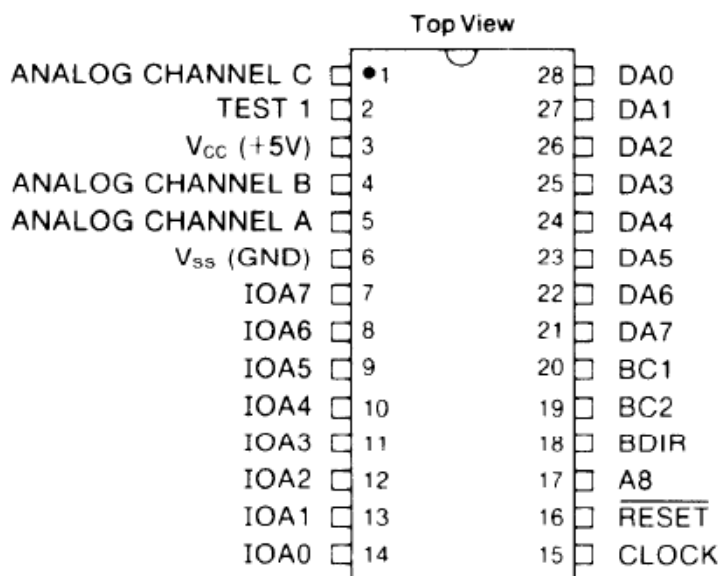
$Y = \overline{A + B}$

Inputs		Output
A	B	Y
L	L	H
L	H	L
H	L	L
H	H	L

H – High Logic Level  
 L – Low Logic Level

### 7.2 AY-3-8912:

#### 28 LEAD DUAL IN LINE AY-3-8912



## 7.3 Verweis auf Datenblätter komplexer Bausteine und Spezifikationen / Quellennachweis

Baustein/Objekt	Funktion	Datenblatt / Spezifikation
AY-3-8912	Sound-Generator	ay-3-8912.pdf
Spezifikation	Spezifikation der Sound 2-Karte mit dem Sound-Generator AY-3-8910 von Jens Mewes	Sound 2.pdf
Buch	Buch zum Design mit Speech-Prozessoren	“Mikrocomputer selbstgebaut und programmiert” von Rolf-Dieter Klein